

Rückschlagventile

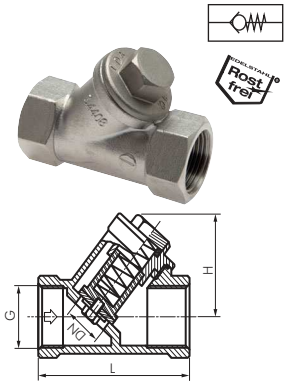
Edelstahl-Schrägsitzrückschlagventile

PN 40

Werkstoffe: Körper 1.4408, Dichtung: PTFE (Bei der Montage werden ausschließlich silikonfreie Dichtungen und Schmierstoffe verwendet!)
Temperaturbereich: -20°C bis max. +200°C
Optional: Zeugnis 3.1

Vorteile: • Baulänge nach DIN 3202-M 8

Typ	G	DN	L	H	Öffnungsdruck	Typ Reparatursätze
RUCK 14 SS ES	G 1/4"	11,5	65	37	0,3 - 0,4 bar	RUCK 143812 SS ES REP
RUCK 38 SS ES	G 3/8"	11,5	65	37	0,3 - 0,4 bar	RUCK 143812 SS ES REP
RUCK 12 SS ES	G 1/2"	11,5	65	37	0,3 - 0,4 bar	RUCK 143812 SS ES REP
RUCK 34 SS ES	G 3/4"	17,4	75	44	0,3 - 0,4 bar	RUCK 34 SS ES REP
RUCK 10 SS ES	G 1"	22,5	90	51	0,3 - 0,4 bar	RUCK 10 SS ES REP
RUCK 114 SS ES	G 1 1/4"	30,0	110	56	0,3 - 0,4 bar	RUCK 114 SS ES REP
RUCK 112 SS ES	G 1 1/2"	34,0	120	65	0,3 - 0,4 bar	RUCK 112 SS ES REP
RUCK 20 SS ES	G 2"	44,0	150	73	0,1 - 0,2 bar	RUCK 20 SS ES REP

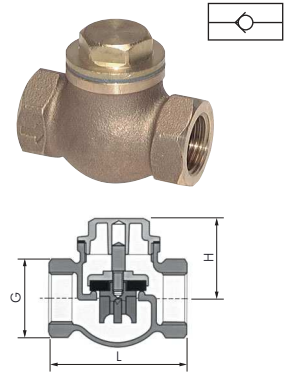


Rückschlagventile schwere Bauform

bis 20 bar

Werkstoffe: Körper: Rotguss, Schraube: Messing, Dichtung: PTFE
Temperaturbereich: Wasser: -10°C bis max. +100°C, Sattldampf: 9 bar bis max. +180°C
Öffnungsdruck: 0,01 - 0,03 bar
Einbauweise: Nur horizontal!

Typ	G	L	H	PN
RUCK 12 S	G 1/2"	60	36	20 bar
RUCK 34 S	G 3/4"	70	40	20 bar
RUCK 10 S	G 1"	84	49	20 bar
RUCK 114 S	G 1 1/4"	92	56	20 bar
RUCK 112 S	G 1 1/2"	107	61	20 bar
RUCK 20 S	G 2"	126	72	20 bar
RUCK 212 S	G 2 1/2"	135	74	16 bar
RUCK 30 S	G 3"	148	88	16 bar
RUCK 40 S	G 4"	190	110	16 bar



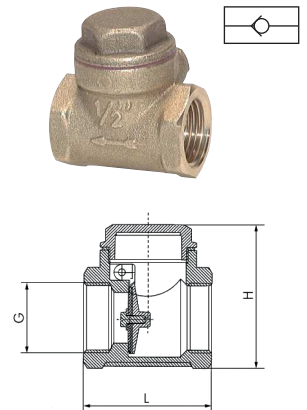
Rückschlagklappen

bis 12 bar

Werkstoffe: Körper: Messing, Dichtung: NBR (bei weichtichtender Ausführung)
Temperaturbereich: 0°C bis max. +90°C
Medien: Wasser (kein Dampf), neutrale, nicht aggressive, flüssige Medien, Mineralöle

Achtung: Nur für flüssige Medien geeignet. Klappe schließt durch Schwerkraft, daher nur horizontaler Einbau möglich!

Typ metallisch dichtend	Typ weich dichtend	G	L	H	PN
RUCK 12 SK	RUCK 12 SKB	G 1/2"	43	50	12 bar
RUCK 34 SK	RUCK 34 SKB	G 3/4"	52	60	12 bar
RUCK 10 SK	RUCK 10 SKB	G 1"	62	68	12 bar
RUCK 114 SK	RUCK 114 SKB	G 1 1/4"	72	77	10 bar
RUCK 112 SK	RUCK 112 SKB	G 1 1/2"	81	88	10 bar
RUCK 20 SK	RUCK 20 SKB	G 2"	94	100	10 bar
RUCK 212 SK	---	G 2 1/2"	119	128	8 bar
RUCK 30 SK	---	G 3"	134	148	8 bar
RUCK 40 SK	---	G 4"	169	185	8 bar



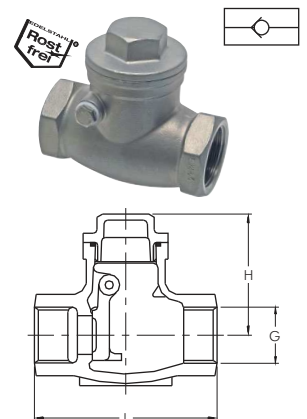
Rückschlagklappen, metallisch dichtend

PN 16

Werkstoffe: Körper: 1.4408, Bolzen: 1.4401, Dichtung: PTFE, (Bei der Montage werden ausschließlich silikonfreie Dichtungen und Schmierstoffe verwendet!)
Temperaturbereich: -20°C bis max +200°C
Optional: Zeugnis 3.1

Achtung: Nur für flüssige Medien geeignet. Klappe schließt durch Schwerkraft, daher nur horizontaler Einbau möglich!

Typ	G	L	H
RUCK 12 S ES E	G 1/2"	65	45
RUCK 34 S ES E	G 3/4"	80	48
RUCK 10 S ES E	G 1"	90	57
RUCK 114 S ES E	G 1 1/4"	105	64
RUCK 112 S ES E	G 1 1/2"	120	74
RUCK 20 S ES E	G 2"	141	85
RUCK 212 S ES E	G 2 1/2"	181	96
RUCK 30 S ES E	G 3"	200	104



Prüfplaketten und Rohrleitungskennzeichnungen auf Seite 1158
Sauerstoff



Pressfittings ab Seite 130



Dichtungsflachs und andere Dichtmaterialien ab Seite 1010

Alle Angaben verstehen sich als unverbindliche Richtwerte! Für nicht schriftlich bestätigte Datenauswahl übernehmen wir keine Haftung. Druckangaben beziehen sich, soweit nicht anders angegeben, auf Flüssigkeiten der Gruppe II bei +20°C.

Bestellen bis 21:00 Uhr

• Versand über Nacht

• 24h-Lieferung

• Umschlüsselservice

873X