

Sicherheitsventile

TÜV TUV Hochleistungs-Sicherheitsventile fest eingestellt & verplombt DN 11 - 48 (0,2 - 50 bar)

Werkstoffe: Körper: Messing oder 1.4404, Dichtung: FKM (Ansprechdruck \geq 25 bar: PTFE)
Temperaturbereich: -20°C bis max. +200°C (Ansprechdruck \geq 25 bar: -60°C bis max. +225°C)
Medien: Druckluft und andere ungiftige, nicht brennbare Gase, frei abblasend
Hinweis: Diese Ventile sind baumustergeprüft und können nur fest eingestellt geliefert werden.

Optional: ASME-Zertifizierung nach ASME Boiler and Pressure Vessel Code, Section VIII Div. 1 -ASME

- Vorteile:**
- robuste, rüttelfeste Vollmetallausführung
 - kompakte Bauform

Typ	Typ	DN	Gewinde	Ansprechdruck	Abblasleistung (m ³ /h) bei			
Messing	1.4404				6 bar	8 bar	11 bar	16 bar
HSV 12- ^{**}	HSV 12- ^{**} ES	11	G 1/2"	0,2 - 50 bar	394	508	678	963
HSV 34- ^{**}	HSV 34- ^{**} ES	16	G 3/4"	0,2 - 50 bar	822	1060	1417	2013
HSV 10- ^{**}	HSV 10- ^{**} ES	20	G 1"	0,2 - 50 bar	1252	1615	2159	3065
HSV 114- ^{**}	---	31	G 1 1/4"	0,2 - 50 bar	3126	4031	5388	7651
HSV 112- ^{**}	---	31	G 1 1/2"	0,2 - 50 bar	3126	4031	5388	7651
HSV 20- ^{**}	---	48	G 2"	0,2 - 30 bar	5809	6161	8236	11694

^{**} Bitte gewünschten Ansprechdruck eintragen

Gewindegröße	G 1/2"	G 3/4"	G 1"	G 1 1/4"	G 1 1/2"	G 2"
h	12	12	14	23	23	26
H	66 (79 [*])	94 (104 ^{**})	111	215	215	282
SW	27	34 (36 ^{***})	41	55	55	80

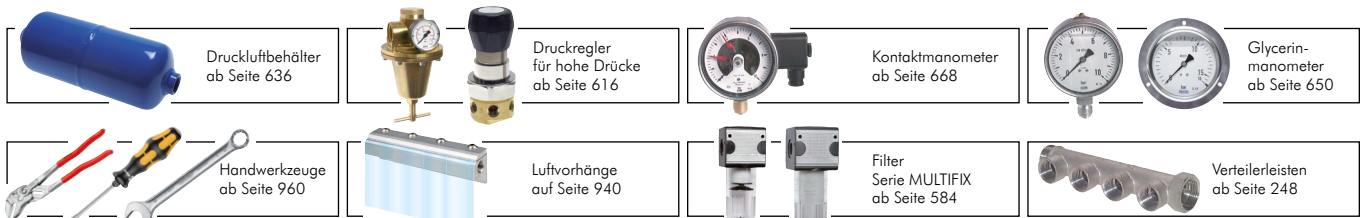
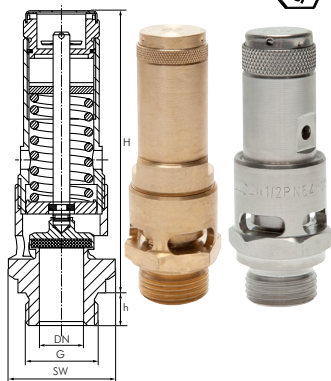
^{*} Einstelldruck >7 bar, ^{**} Einstelldruck >9 bar, ^{***} Typ 1.4404

Bestellbeispiel: HSV 12 - ^{**} ^{**}

Kennzeichen der Optionen:
ASME-Zertifizierung . . .-ASME

Standardtyp

gewünschter Ansprechdruck
(zwischen 0,2 und 50 bar)



Alle Angaben verstehen sich als unverbindliche Richtwerte! Für nicht schriftlich bestätigte Datenauswahl übernehmen wir keine Haftung. Druckangaben beziehen sich, soweit nicht anders angegeben, auf Flüssigkeiten der Gruppe II bei +20°C.