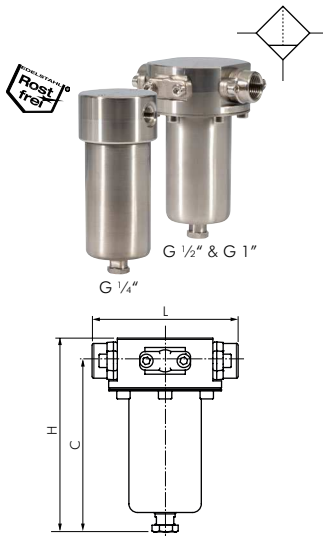


Filter & Öler - Solid / Druckminderer - Wasser



Edelstahl-Filter - Solid bis 7200 l/min¹⁾

Werkstoffe: Körper: 1.4404, Filter: 1.4401, Dichtungen: FKM
 Temperaturbereich: -20°C bis max. +80°C
 Eingangsdruck: max. 50 bar
 Kondensatentleerung: manuell
 Porenweite im Filter: 50 µm
 Erreichbare Druckluftqualität (ISO 8573-1): [7:4:4] (ohne Kältetrockner: [7:7:4])
 Medien: geölte und ungeölte Druckluft, ungiftige Gase
 Optional: automatischer Ablass (Eingangsdruck 2 - 16 bar) -AM

Typ	Gewinde	Durchfluss l/min ¹⁾	L	H	C
F 14 ES	G 1/4"	900	64	140	125
F 12 ES	G 1/2"	2500	109	145	128
F 10 ES	G 1"	7200	137	194	167

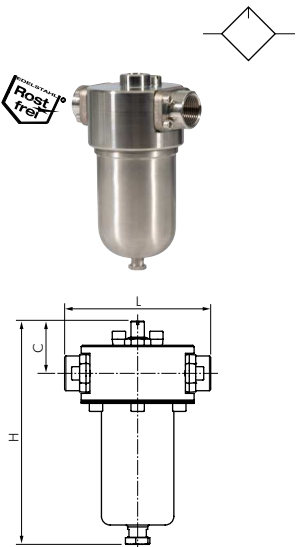
Befest.- winkel
WHF 14 ES
WHF 12 ES
WHF 12 ES

1) Bei 7 bar Eingangsdruck und 0,33 bar Druckabfall

Bestellbeispiel: F 14 ES **

Standardtyp

Kennzeichen der Optionen:
 automatischer Ablass (Eingangsdruck 2 - 16 bar) .. -AM



Edelstahl-Öler - Solid bis 8000 l/min¹⁾

Werkstoffe: Körper: 1.4404, Dichtungen: FKM
 Temperaturbereich: -20°C bis max. +80°C
 Eingangsdruck: max. 50 bar
 Medien: Druckluft

Typ	Gewinde	Durchfluss l/min ¹⁾	L	H	C	Öleransprech- grenze (8 bar) l/min
OL 12 ES	G 1/2"	100 - 2400	109	161	40	100
OL 10 ES	G 1"	417 - 8000	137	201	33	417

1) Bei 7 bar Eingangsdruck und 0,33 bar Druckabfall

6

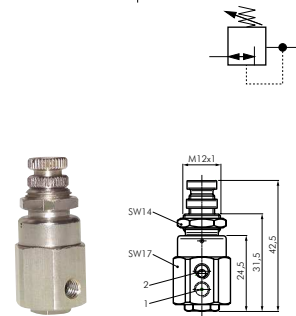
Druckminderer für Wasser & Luft - Mini 75 l/min**

Ausführung: Kolbendruckminderer nicht rücksteuerbar (ohne Sekundärentlüftung)
 Werkstoffe: Körper und Mutter: Messing vernickelt, Dichtungen: NBR, Feder: Edelstahl
 Temperaturbereich: -20°C bis max. +60°C
 Manometeranschluss: keiner
 Schalttafelgewinde: M 12x1
 Medien: Wasser, Druckluft, neutrale Gase (gefiltert 100 µm)
 Durchfluss: 75 l/min (entspricht für Wasser Kvs = 1,55 l/min)

⚠ Achtung: Wegen möglicher Kondensatbildung nicht über elektronischen Bauteilen positionieren!

Typ	Gewinde	Druckregel- bereich	max. Eingangsdruck
R M5-NB*	M 5	1 - 8 bar	10 bar
R M5-2-NB	M 5	0,2 - 2 bar	6 bar

* Standardbaureihe, bitte bevorzugt einsetzen, da Druckregelbereich universell einsetzbar. ** bei Medium Wasser Kvs = 1,55 l/min



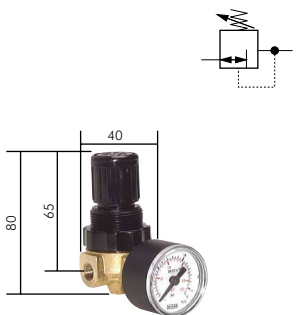
Druckminderer für Wasser & Luft - Mini 330 l/min**

Ausführung: Druckminderer nicht rücksteuerbar (ohne Sekundärentlüftung)
 Werkstoffe: Körper: Messing, Federhaube: POM, Membrane und Dichtungen: NBR
 Temperaturbereich: -10°C bis max. +60°C
 Eingangsdruck: max. 25 bar
 Manometeranschluss: G 1/8"
 Medien: Wasser, Druckluft, neutrale Gase
 Schalttafelgewinde: M 30x1,5
 Lieferumfang: Druckregler einschließlich 40 mm Manometer ohne Schalttafelmutter
 Durchfluss: 330 l/min entspricht ca. 2,5 l/min bei Medium Wasser

Typ Gewinde G 1/8"	Typ Gewinde G 1/4"	Druckregel- bereich	Manometer- anzeige
DR 021-00*	DR 021-01*	0,5 - 10 bar	0 - 16 bar
DR 021-00-3	DR 021-01-3	0,1 - 3 bar	0 - 4 bar
DR 021-00-6	DR 021-01-6	0,2 - 6 bar	0 - 10 bar
DR 021-00-16	DR 021-01-16	0,5 - 16 bar	0 - 25 bar

Befestigungswinkel
WHM 30 & SM 1
WHM 30 & SM 1
WHM 30 & SM 1
WHM 30 & SM 1

* Standardbaureihe, bitte bevorzugt einsetzen, da Druckregelbereich universell einsetzbar. ** bei Medium Wasser ca. 2,5 l/min



Alle Angaben verstehen sich als unverbindliche Richtwerte! Für nicht schriftlich bestätigte Datenauswahl übernehmen wir keine Haftung. Druckangaben beziehen sich, soweit nicht anders angegeben, auf Flüssigkeiten der Gruppe II bei +20°C.