

# Druckregler & Filterregler - Solid

## Edelstahl-Präzisionsdruckregler - Solid

bis 15000 l/min.<sup>1)</sup>

**Ausführung:** rücksteuerbar (mit Sekundärentlüftung), optional nicht rücksteuerbar  
**Werkstoffe:** Körper: 1.4408, Innenteile: 1.4404, Dichtungen: FKM/PTFE, Membrane: FKM, Druckfeder: 1.4568, Handrad: PBT  
**Temperaturbereich:** -10°C bis max. +120°C  
**Eingangsdruck:** max. 60 bar  
**Medien:** geölte und ungeölte Druckluft, ungiftige/ungefährliche gasförmige Medien, (mit Option -NB: Gase und Flüssigkeiten, demineralisiertes Wasser)  
 Manometeranschluss: G 1/4"  
**Optional:** Ausführung nicht rücksteuerbar für Gase und Flüssigkeiten -NB

| Typ           | Gewinde  | Druckregelbereich | Kv-Wert<br>m³/h²) | Durchfluss<br>l/min¹) | L   | H1 | H2  | Befest.-winkel |
|---------------|----------|-------------------|-------------------|-----------------------|-----|----|-----|----------------|
| RP 12-15 ES   | G 1/2"   | 0,5 - 15 bar      | 1,6               | 1900                  | 60  | 40 | 120 | WH RP 12 ES    |
| RP 12-30 ES*  | G 1/2"   | 5 - 30 bar        | 1,6               | 1900                  | 60  | 40 | 120 | WH RP 12 ES    |
| RP 12-50 ES*  | G 1/2"   | 10 - 50 bar       | 1,6               | 1900                  | 60  | 40 | 120 | WH RP 12 ES    |
| RP 34-15 ES   | G 3/4"   | 0,5 - 15 bar      | 3,4               | 4000                  | 78  | 48 | 180 | WH RP 12 ES    |
| RP 34-30 ES*  | G 3/4"   | 5 - 30 bar        | 3,4               | 4000                  | 78  | 48 | 180 | WH RP 12 ES    |
| RP 34-50 ES*  | G 3/4"   | 10 - 50 bar       | 3,4               | 4000                  | 78  | 48 | 180 | WH RP 12 ES    |
| RP 10-15 ES   | G 1"     | 0,5 - 15 bar      | 5,5               | 6540                  | 102 | 61 | 215 | WH RP 12 ES    |
| RP 10-30 ES*  | G 1"     | 5 - 30 bar        | 5,5               | 6540                  | 102 | 61 | 215 | WH RP 12 ES    |
| RP 10-50 ES*  | G 1"     | 10 - 50 bar       | 5,5               | 6540                  | 102 | 61 | 215 | WH RP 12 ES    |
| RP 112-15 ES  | G 1 1/2" | 0,5 - 15 bar      | 12,7              | 15000                 | 136 | 63 | 260 | WH RP 12 ES    |
| RP 112-30 ES* | G 1 1/2" | 5 - 30 bar        | 12,7              | 15000                 | 136 | 63 | 260 | WH RP 12 ES    |
| RP 112-50 ES* | G 1 1/2" | 10 - 50 bar       | 12,7              | 15000                 | 136 | 63 | 260 | WH RP 12 ES    |

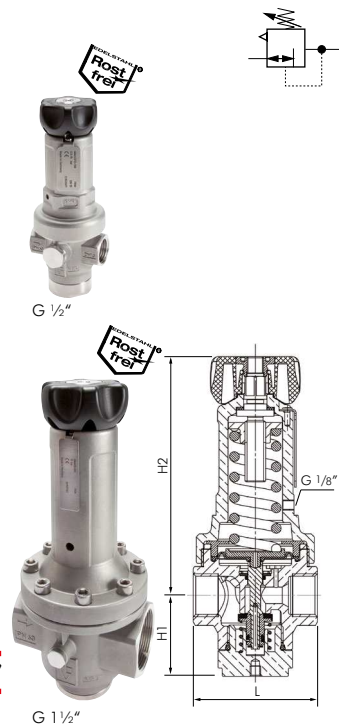
1) bei 7 bar Eingangsdruck, 6 bar Ausgangsdruck und 1 bar Druckabfall, 2) Wasserdurchfluss bei +20°C, 1 bar Druck am Ventileingang, freier Auslauf, \*Kolbendruckregler

Bestellbeispiel: RP 12-15 ES \*\*

Standardtyp

**Kennzeichen der Optionen:**  
Ausführung nicht rücksteuerbar für Gase und Flüssigkeiten . . . -NB

**Zubehör gleich mitbestellen!**  
Passende Manometer finden Sie auf Seite 656



## Edelstahl-Filterregler - Solid

bis 6000 l/min.<sup>1)</sup>

**Ausführung:** rücksteuerbar (mit Sekundärentlüftung)  
**Werkstoffe:** Körper: 1.4404, Filter: 1.4401, Membrane: NBR (PTFE beschichtet), Dichtungen: FKM  
**Temperaturbereich:** -20°C bis max. +80°C  
**Eingangsdruck:** max. 30 bar  
**Kondensatentleerung:** manuell  
**Druckregelbereich:** 1,5 - 15 bar  
**Porenweite im Filter:** 50 µm  
**Erreichbare Druckluftqualität (ISO 8573-1):** [7:4:4] (ohne Kältetrockner: [7:7:4])  
**Medien:** geölte und ungeölte Druckluft, ungiftige Gase  
 Manometeranschluss: G 1/4"  
 Schalttafelgewinde: M 45x1,5  
**Optional:** automatischer Ablass (Eingangsdruck 2 - 16 bar) -AM, Druckregelbereich: 0,5 - 8 bar -8

| Typ      | Gewinde | Durchfluss<br>l/min¹) | L   | H   | C   | Befest.-winkel |
|----------|---------|-----------------------|-----|-----|-----|----------------|
| FR 14 ES | G 1/4"  | 800                   | 64  | 249 | 121 | WH 14 ES       |
| FR 12 ES | G 1/2"  | 3000                  | 109 | 246 | 121 | WH 14 ES       |
| FR 10 ES | G 1"    | 6000                  | 137 | 304 | 136 | WH 14 ES       |

1) Bei 8 bar Eingangsdruck, 6 bar Ausgangsdruck und 1 bar Druckabfall

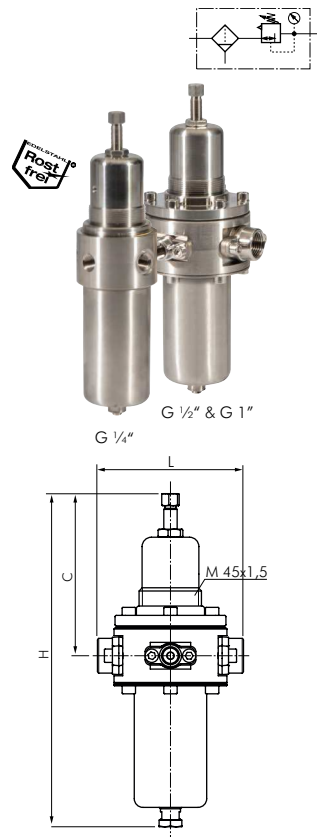
Bestellbeispiel: FR 14 \*\* ES \*\*

Standardtyp

**Kennzeichen der Optionen:**  
automatischer Ablass (Eingangsdruck 2 - 16 bar) . . . -AM

**Druckregelbereich**  
0,5 - 8 bar . . . . . -8

**Zubehör gleich mitbestellen!**  
Passende Manometer finden Sie auf Seite 656



|   |                                |  |  |
|---|--------------------------------|--|--|
| Steckverbinder aus Edelstahl<br>Seite 92 - 97 | Gewindedüsen<br>ab Seite 120   | Wasserschläuche - Goldschlange®<br>auf Seite 393 | PTFE- und PFA-Schläuche<br>Seite 375     |
| Edelstahl-Kugelhähne<br>ab Seite 498          | Schweißbitings<br>ab Seite 439 | Edelstahlrohre<br>ab Seite 412                   | Edelstahlverschraubungen<br>ab Seite 146 |

Alle Angaben verstehen sich als unverbindliche Richtwerte! Für nicht schriftlich bestätigte Datenauswahl übernehmen wir keine Haftung. Druckangaben beziehen sich, soweit nicht anders angegeben, auf Flüssigkeiten der Gruppe II bei +20°C.