


Wartungseinheiten - Futura

Wartungseinheiten 3-teilig - Futura-Baureihe 2

3500 l/min

Max. Kondensatmenge: 49 cm
 Schalttafelgewinde: M 42x1,5
 Öldosierung bei 1000 l/min: ca. 1 - 2 Tropfen/min
 Ölvorrat: 80 cm³
 Öleransprechgrenze (bei 6 bar): 70 l/min
 Lieferumfang: Wartungseinheit einschließlich 50 mm Manometer
 Durchfluss: 70 - 3500 l/min, Sekundärentlüftung: 70 l/min
 ATEX: Betriebsmittel ohne eigene potentielle Zündquelle in Anlehnung an Richtlinie 2014/34/EU
 **Optional:** Ausführung mit Metallbehälter und Sichtrohr -M, Ablassautomatik -AM, Ablassautomatik drucklos geschlossen (0 - 16 bar) -AMNC

Typ	Gewinde	Druckregelbereich	Manometeranzeige	Befestigungswinkel	Koppelpaket
CL 3823 F*	G 3/8"	0,5 - 8 bar	0 - 10 bar	W 2 F	KP 2 F od. KPW 2 F
CL 3823-1 F	G 3/8"	0,1 - 1 bar	0 - 1,6 bar	W 2 F	KP 2 F od. KPW 2 F
CL 3823-2 F	G 3/8"	0,1 - 2 bar	0 - 2,5 bar	W 2 F	KP 2 F od. KPW 2 F
CL 3823-4 F	G 3/8"	0,2 - 4 bar	0 - 6 bar	W 2 F	KP 2 F od. KPW 2 F
CL 3823-10 F	G 3/8"	0,5 - 10 bar	0 - 16 bar	W 2 F	KP 2 F od. KPW 2 F
CL 3823-16 F	G 3/8"	0,5 - 16 bar	0 - 25 bar	W 2 F	KP 2 F od. KPW 2 F
CL 123 F*	G 1/2"	0,5 - 8 bar	0 - 10 bar	W 2 F	KP 2 F od. KPW 2 F
CL 123-1 F	G 1/2"	0,1 - 1 bar	0 - 1,6 bar	W 2 F	KP 2 F od. KPW 2 F
CL 123-2 F	G 1/2"	0,1 - 2 bar	0 - 2,5 bar	W 2 F	KP 2 F od. KPW 2 F
CL 123-4 F	G 1/2"	0,2 - 4 bar	0 - 6 bar	W 2 F	KP 2 F od. KPW 2 F
CL 123-10 F	G 1/2"	0,5 - 10 bar	0 - 16 bar	W 2 F	KP 2 F od. KPW 2 F
CL 123-16 F	G 1/2"	0,5 - 16 bar	0 - 25 bar	W 2 F	KP 2 F od. KPW 2 F

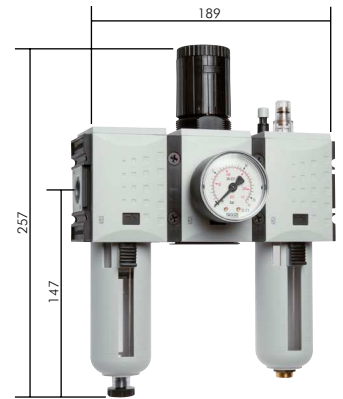
* Standardbaureihe, bitte bevorzugt einsetzen, da Druckregelbereich universell einsetzbar

 **Bestellbeispiel:** CL 123 F **

Standardtyp


Kennzeichen der Optionen:

mit Metallbehälter und Sichtrohr-M
 mit Ablassautomatik-AM
 mit Ablassautomatik drucklos geschlossen (0 - 16 bar) . . . -AMNC



Wartungseinheiten 3-teilig - Futura-Baureihe 4

12000 l/min

Max. Kondensatmenge: 87 cm³
 Schalttafelgewinde: M 50x1,5
 Eigenluftverbrauch: max. 1,5 l/min
 Öldosierung bei 1000 l/min: ca. 1 - 2 Tropfen/min
 Ölvorrat: 181 cm³
 Öleransprechgrenze (bei 6 bar): 115 l/min
 Lieferumfang: Wartungseinheit einschließlich 50 mm Manometer
 Durchfluss: 115 - 12000 l/min, Sekundärentlüftung: 120 l/min
 ATEX: Betriebsmittel ohne eigene potentielle Zündquelle in Anlehnung an Richtlinie 2014/34/EU
 **Optional:** Ausführung mit Metallbehälter und Sichtrohr -M, Ablassautomatik -AM, Ablassautomatik drucklos geschlossen (0 - 16 bar) -AMNC

Typ	Gewinde	Druckregelbereich	Manometeranzeige	Befestigungswinkel	Koppelpaket
CL 343 F*	G 3/4"	0,5 - 8 bar	0 - 10 bar	W 4 F	KP 4 F od. KPW 4 F
CL 343-1 F	G 3/4"	0,1 - 1 bar	0 - 1,6 bar	W 4 F	KP 4 F od. KPW 4 F
CL 343-2 F	G 3/4"	0,1 - 2 bar	0 - 2,5 bar	W 4 F	KP 4 F od. KPW 4 F
CL 343-4 F	G 3/4"	0,2 - 4 bar	0 - 6 bar	W 4 F	KP 4 F od. KPW 4 F
CL 343-10 F	G 3/4"	0,5 - 10 bar	0 - 16 bar	W 4 F	KP 4 F od. KPW 4 F
CL 343-16 F	G 3/4"	0,5 - 16 bar	0 - 25 bar	W 4 F	KP 4 F od. KPW 4 F
CL 103 F*	G 1"	0,5 - 8 bar	0 - 10 bar	W 4 F	KP 4 F od. KPW 4 F
CL 103-1 F	G 1"	0,1 - 1 bar	0 - 1,6 bar	W 4 F	KP 4 F od. KPW 4 F
CL 103-2 F	G 1"	0,1 - 2 bar	0 - 2,5 bar	W 4 F	KP 4 F od. KPW 4 F
CL 103-4 F	G 1"	0,2 - 4 bar	0 - 6 bar	W 4 F	KP 4 F od. KPW 4 F
CL 103-10 F	G 1"	0,5 - 10 bar	0 - 16 bar	W 4 F	KP 4 F od. KPW 4 F
CL 103-16 F	G 1"	0,5 - 16 bar	0 - 25 bar	W 4 F	KP 4 F od. KPW 4 F

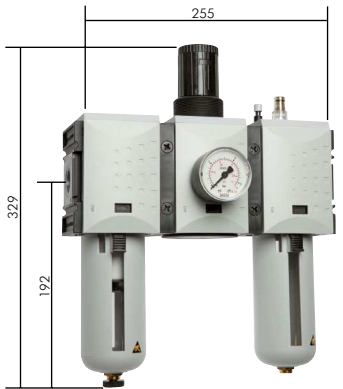
* Standardbaureihe, bitte bevorzugt einsetzen, da Druckregelbereich universell einsetzbar



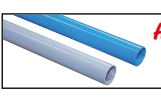
 **Bestellbeispiel:** CL 343 F **

Standardtyp

Kennzeichen der Optionen:

mit Metallbehälter und Sichtrohr-M
 mit Ablassautomatik-AM
 mit Ablassautomatik drucklos geschlossen (0 - 16 bar) . . . -AMNC



 <p>besonders preiswert! Wartungseinheiten der Serie ECO-Line ab Seite 560</p>	 <p>Öl-Wasser-Trenner und Druckbehälter ab Seite 634</p>	 <p>Big-Steckanschlüsse bis Ø 32 mm ab Seite 71</p>	 <p>EIN PU-Schlauchsets mit Kupplung & Stecker auf Seite 388</p>
 <p>Handschiebeventile mit Entlüftung ab Seite 504</p>	 <p>Magnetventile Eco-Line ab Seite 718</p>	 <p>Alu Aluminium-Rohre auf Seite 409</p>	 <p>FESTO Wartungsgeräte finden Sie in unserem Online-Shop</p>

Alle Angaben verstehen sich als unverbindliche Richtwerte! Für nicht schriftlich bestätigte Datenauswahl übernehmen wir keine Haftung. Druckangaben beziehen sich, soweit nicht anders angegeben, auf Flüssigkeiten der Gruppe II bei +20°C.