

Absperrventile

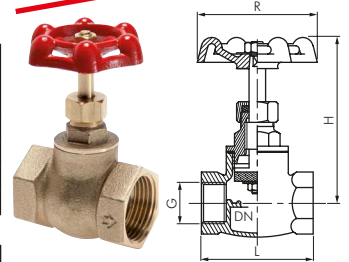
Muffen-Absperrventile

PN 10 (Eco-Line)

Werkstoffe: Körper und Oberteil: Messing, Dichtsitz: NBR
 Temperaturbereich: 0°C bis max. +80°C
 Medien: Wasser, Druckluft

Typ	G	DN	L	H	R
MUA 12 E	G 1/2"	16	54,5	78	58
MUA 34 E	G 3/4"	16	54,5	78	58
MUA 10 E	G 1"	16	61,0	82	58
MUA 114 E	G 1 1/4"	32	88,5	126	79
MUA 112 E	G 1 1/2"	38	101,0	128	79
MUA 20 E	G 2"	51	117,0	149	85

Besonders preiswert!

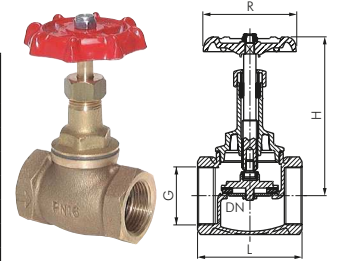


Muffen-Absperrventile

PN 16

Werkstoffe: Körper: Rotguss, Oberteil: Messing, Dichtsitz: PTFE
 Temperaturbereich: -10°C bis max. +170°C, (Sattldampf: bis 7 bar)
 Medien: Flüssigkeiten, Luft, Heiz- und Hydrauliköle, Kraftstoffe, Wasser und Sattldampf

Typ	G	DN	L	H	R
MUA 12	G 1/2"	12,5	50	85	55
MUA 34	G 3/4"	16,0	60	100	60
MUA 10	G 1"	21,5	70	112	65
MUA 114	G 1 1/4"	26,5	84	127	65
MUA 112	G 1 1/2"	32,0	90	150	75
MUA 20	G 2"	41,0	110	163	80
MUA 212	G 2 1/2"	58,0	135	231	120
MUA 30	G 3"	65,0	148	260	120
MUA 40	G 4"	94,5	190	322	175

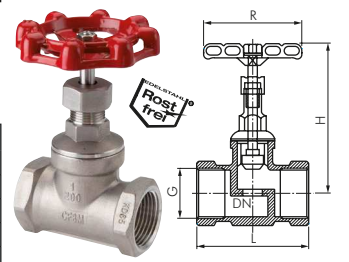


Edelstahl-Muffen-Absperrventile

PN 16

Werkstoffe: Körper: 1.4408, Dichtung Spindel: PTFE, Handrad: Aluminium, Dichtsitz: metallisch dichtend (Bei der Montage werden ausschließlich silikonfreie Dichtungen und Schmierstoffe verwendet!)
 Temperaturbereich: -20°C bis max. +200°C
 Medien: Flüssigkeiten, Gase, Luft, Heiz- und Hydrauliköle, Kraftstoffe und Wasser, Chemikalien
 Optional: Zeugnis 3.1

Typ	G	DN	L	H	R	Ersatzhandrad
MUA 38 ES E	G 3/8"	14	52	103	70	MUA 38 ES E RAD
MUA 12 ES E	G 1/2"	14	52	103	70	MUA 12 ES E RAD
MUA 34 ES E	G 3/4"	18	66	111	80	MUA 34 ES E RAD
MUA 10 ES E	G 1"	23	76	121	80	MUA 10 ES E RAD
MUA 114 ES E	G 1 1/4"	30	86	156	90	MUA 114 ES E RAD
MUA 112 ES E	G 1 1/2"	31	94	147	90	MUA 112 ES E RAD
MUA 20 ES E	G 2"	43	118	175	100	MUA 20 ES E RAD
MUA 212 ES E	G 2 1/2"	59	150	200	140	MUA 212 ES E RAD



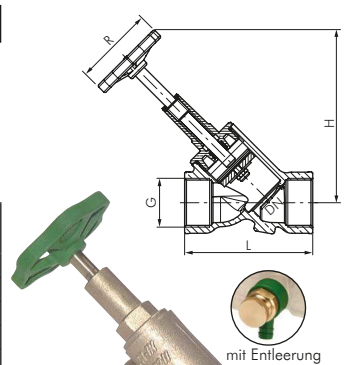
TIPP: Ideal für Wasserleitungen, da keine Druckstöße beim Öffnen!

Schrägsitz-Muffen-Absperrventile (Freistromventile), DVGW & KTW zertifiziert PN 10

Werkstoffe: Körper und Oberteil: Messing, Dichtung Spindel: EPDM, Dichtsitz: EPDM (G 2 1/2" & G 3": PTFE), Handrad: Polyamid glasfaserverstärkt
 Temperaturbereich: 0°C bis max. +90°C
 Medien: Wasser, Trinkwasser, neutrale Flüssigkeiten

- Vorteile:**
- bis G 2" totraumfreie Ausführung
 - bis DN 32 bauaufsichtlich geprüft zum Nachweis der Verwendbarkeit hinsichtlich des Geräuschverhaltens

Typ Standard	Typ mit Entleerung	G	DN	L	H	R	Ersatzhandrad
MUA 12 SS	MUA 12 SS ENTLERER	Rp 1/2"	15	65	92	50	MUA 12 SS RAD
MUA 34 SS	MUA 34 SS ENTLERER	Rp 3/4"	20	75	117	70	MUA 34 SS RAD
MUA 10 SS	MUA 10 SS ENTLERER	Rp 1"	25	90	138	70	MUA 10 SS RAD
MUA 114 SS	MUA 114 SS ENTLERER	Rp 1 1/4"	32	110	152	80	MUA 114 SS RAD
MUA 112 SS	MUA 112 SS ENTLERER	Rp 1 1/2"	40	120	168	80	MUA 112 SS RAD
MUA 20 SS	MUA 20 SS ENTLERER	Rp 2"	50	150	198	80	MUA 20 SS RAD
MUA 212 SS	MUA 212 SS ENTLERER	Rp 2 1/2"	65	180	195	100	MUA 212 SS RAD
MUA 30 SS	MUA 30 SS ENTLERER	Rp 3"	80	210	210	100	MUA 30 SS RAD

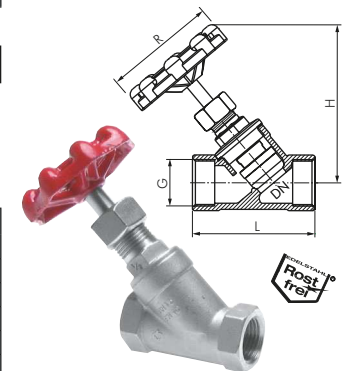


Edelstahl-Schrägsitz-Muffen-Absperrventile

PN 40

Werkstoffe: Körper: 1.4408, Dichtung Spindel: PTFE, Dichtsitz: PTFE, Handrad: Aluminium (Bei der Montage werden ausschließlich silikonfreie Dichtungen und Schmierstoffe verwendet!)
 Temperaturbereich: -20°C bis max. +200°C
 Medien: Wasser, Öl, Druckluft
 Optional: Zeugnis 3.1

Typ	G	DN	L	H	R	Ersatzhandrad
MUA 12 SS ES	G 1/2"	14	60	108	61	MUA 12 SS ES RAD
MUA 34 SS ES	G 3/4"	18	69	111	61	MUA 34 SS ES RAD
MUA 10 SS ES	G 1"	24	85	121	77	MUA 10 SS ES RAD
MUA 114 SS ES	G 1 1/4"	30	99	135	83	MUA 114 SS ES RAD
MUA 112 SS ES	G 1 1/2"	36	110	141	83	MUA 112 SS ES RAD
MUA 20 SS ES	G 2"	48	136	162	95	MUA 20 SS ES RAD



Alle Angaben verstehen sich als unverbindliche Richtwerte! Für nicht schriftlich bestätigte Datenauswahl übernehmen wir keine Haftung. Druckangaben beziehen sich, soweit nicht anders angegeben, auf Flüssigkeiten der Gruppe II bei +20°C.