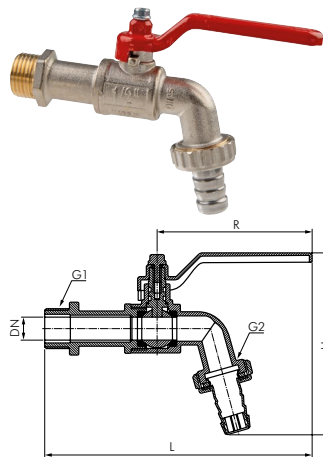


Auslaufhähne



Kugelauslaufhähne

bis 15 bar

Werkstoffe: Körper Messing vernickelt, Kugel: Messing hartverchromt, Dichtung: PTFE/NBR

Temperaturbereich: -20°C bis max. +80°C

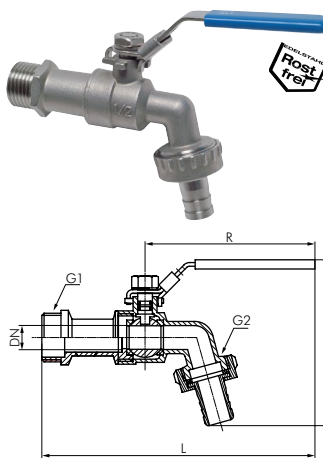
Medien: Wasser (kein Dampf), neutrale, gasförmige und nicht aggressive, flüssige Medien, Mineralöle, Druckluft, Vakuum (max. -0,9 bar)

Vorteile: • Durch Zukauf optionaler Kombigriffe (Seite 497) können Sie viele verschiedene Handgriffvarianten realisieren:

- Standardgriff in rot, gelb, blau und schwarz
- Knebelgriff in den Farben rot, gelb, blau, schwarz und grün
- Flachstahlgriff in rot, gelb und grün (optional: abschließbar)
- langer Griff in rot

Typ	G1	G2	Schlauch					PN	Kombigriff-Größe*
			Ø innen	DN	L	H	R		
KHA 38	G 3/8"	G 3/4"	13	10	134	93	80	15 bar	1
KHA 12	G 1/2"	G 3/4"	13	12	137	93	80	15 bar	1
KHA 34	G 3/4"	G 1"	19	12	148,5	108	88,5	15 bar	2
KHA 10	G 1"	G 1 1/4"	25	15	158	126	88,5	12 bar	2

* Kombigriffe finden Sie auf Seite 497.



Edelstahl-Kugelauslaufhähne

PN 16 (Eco-Line)

Werkstoffe: Körper: 1.4408, Kugel: 1.4408, Griff: 1.4301, Dichtung: PTFE/NBR

Temperaturbereich: -10°C bis max. +150°C

Medien: Wasser, Öl, Kraftstoffe, Druckluft, Lösungsmittel

Optional: Zeugnis 3.1

Vorteile: • Handhebel kann mit Schloss verriegelt werden - bitte verwenden Sie Vorhangschlösser VHS 20 (Seite 1169)

Typ	G1	G2	Schlauch				
			Ø innen	DN	L	H	R
KHA 12 ES E	G 1/2"	G 3/4"	13	9	145	87	92
KHA 34 ES E	G 3/4"	G 3/4"	16	13	155	87	92
KHA 10 ES E	G 1"	G 1"	25	15	185	120	115

Edelstahl-Ablasshähne

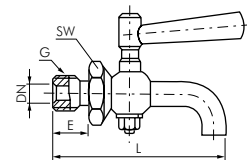
PN 6

Werkstoffe: Körper und Küken: 1.4571, Griff: Kunststoff, Dichtung: metallisch

Temperaturbereich: -5°C bis max. +50°C

Medien: Wasser, Öl, Chemikalien

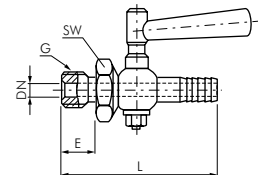
Typ	G	DN	L	E	SW
KHA 18 ES	G 1/8"	2,5	65	10	22
KHA 14 ES	G 1/4"	2,5	63	10	22
KHA 38 ES	G 3/8"	4	76	12	22
KHA 12 ES	G 1/2"	5	85	14	27
KHA 34 ES	G 3/4"	8	104	16	32
KHA 10 ES	G 1"	9	133	20	41



Edelstahl-Schlauchhähne

PN 6

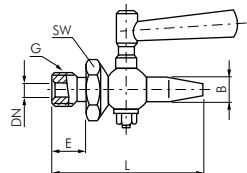
Typ	G	Schlauch				
		Ø innen	DN	L	E	SW
KHS 18 ES	G 1/8"	9	2,5	58	10	22
KHS 14 ES	G 1/4"	9	2,5	58	10	22
KHS 38 ES	G 3/8"	10	4	65	12	22
KHS 12 ES	G 1/2"	13	4	75	14	27



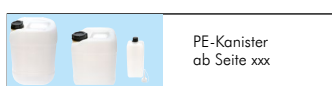
Edelstahl-Probierhähne

PN 6

Typ	G	DN	L	B	E	SW
KHP 14 ES	G 1/4"	2,5	51	10	10	22
KHP 38 ES	G 3/8"	4	56	15	10	22
KHP 12 ES	G 1/2"	5	70	18	14	27



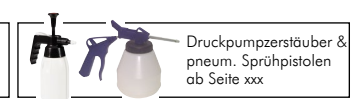
Gartenschlauchkupplungen ab Seite xxx



PE-Kanister ab Seite xxx



Trichter und Messkannen ab Seite xxx



Druckpumpzerstäuber & pneum. Sprüh pistolen ab Seite xxx

Alle Angaben verstehen sich als unverbindliche Richtwerte! Für nicht schriftlich bestätigte Datenauswahl übernehmen wir keine Haftung. Druckangaben beziehen sich, soweit nicht anders angegeben, auf Flüssigkeiten der Gruppe II bei +20°C.