

# Mini-Kugelhähne

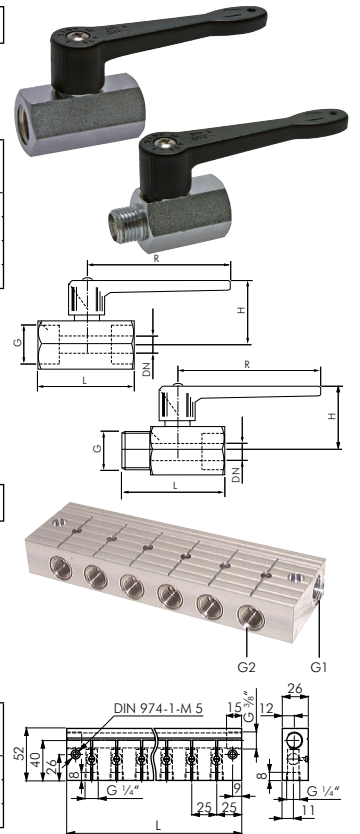
## Mini-Kugelhähne mit langem Griff

PN 15\*

**Werkstoffe:** Körper: Messing verchromt, Kugel: Messing hartverchromt, Dichtung: PTFE/FKM, silikonfrei gefertigt  
**Temperaturbereich:** -20°C bis max. +90°C  
**Medien:** Wasser (kein Dampf), neutrale, gasförmige und nicht aggressive, flüssige Medien, Mineralöle, Druckluft, Vakuum (max. -0,98 bar)

Typ	Typ Innen-/ Außengewinde	G	DN	L	H	R
KH 18 M	KH 18 MIA	G 1/8"	6	41,5	30,5	72
KH 14 M	KH 14 MIA	G 1/4"	8	41,5	30,5	72
KH 38 M	KH 38 MIA	G 3/8"	8	41,5	30,5	72
KH 12 M	KH 12 MIA	G 1/2"	10	49,0	32,5	72

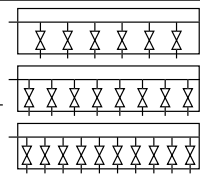
\* max. Betriebsdruck in Abhängigkeit der Temperatur: bis 30°C = 15 bar, bis 60°C = 11 bar, bis 90°C = 7,5 bar



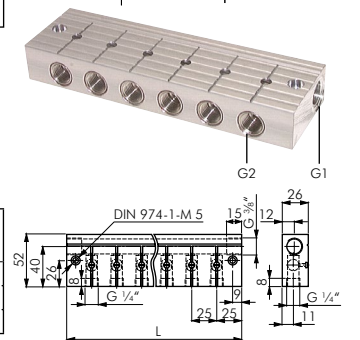
## Verteilerleisten einseitig mit integrierten Kugelhähnen

PN 10

**Werkstoffe:** Körper: Aluminium eloxiert, Kugel und Spindel: Messing verchromt, Dichtungen: PTFE/NBR  
**Temperaturbereich:** -10°C bis max. +100°C  
**Betriebsdruck:** -0,95 bis 10 bar  
**Funktion:** Dient als Verteiler- und Absperrleiste in Maschinen und Anlagen, bei denen es notwendig ist einzelne Steuerkreise abzuschalten. Die Leiste enthält je Abgang einen Kugelhahn, der mittels Schlitzschraubenzieher verstellbar ist. Der Schlitz in der Spindel zeigt dabei die Stellung des Kugelhahns an.



Typ	G1	G2	L	Nennweite je Anschluss (DN)
FRKH 614 A	2x G 3/8"	6x G 1/4"	175	8
FRKH 814 A	2x G 3/8"	8x G 1/4"	225	8
FRKH 1014 A	2x G 3/8"	10x G 1/4"	275	8

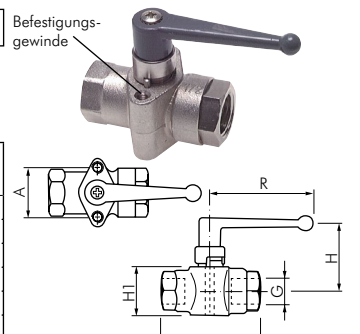


## Kugelhähne mit Befestigungsgewinde

PN 40

**Werkstoffe:** Körper: Messing vernickelt, Kugel: Messing poliert, Dichtung: PA/NBR  
**Temperaturbereich:** -20°C bis max. +80°C  
**Medien:** Wasser (kein Dampf), neutrale, gasförmige und nicht aggressive, flüssige Medien, Mineralöle, Druckluft, Vakuum (max. -0,98 bar)

Typ	G	DN	L	H	H1	R	A	Befestigungs- gewinde
KH 6402 18	G 1/8"	4	44	30	18	48	25	2x M 4
KH 6402 14	G 1/4"	7	53	31	24	48	31	2x M 5
KH 6402 38	G 3/8"	10	59	45	30	69	31	2x M 5
KH 6402 12	G 1/2"	13	67	47	34	69	34	2x M 6
KH 6402 34	G 3/4"	20	80	52	44	108	43	2x M 8
KH 6402 10	G 1"	23	94	56	53	108	51	2x M 8

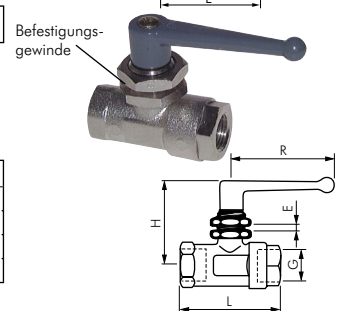


## Kugelhähne mit Befestigungsgewinde

PN 20

**Werkstoffe:** Körper: Messing vernickelt, Kugel: Messing poliert, Dichtung: PA/NBR  
**Temperaturbereich:** -20°C bis max. +80°C  
**Medien:** Wasser (kein Dampf), neutrale, gasförmige und nicht aggressive, flüssige Medien, Mineralöle, Druckluft, Vakuum (max. -0,98 bar)  
**Schalttafeleinbau:** Lochdurchmesser: 20,5 mm (G 1/8": 16,5 mm)

Typ	G	DN	L	H	R	Emax
KH 18 S MSV	G 1/8"	4	44	37	48	3
KH 14 S MSV	G 1/4"	7	53	45	48	5
KH 38 S MSV	G 3/8"	10	59	50	69	5
KH 12 S MSV	G 1/2"	13	67	51	69	5

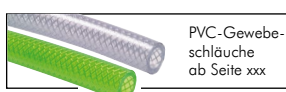
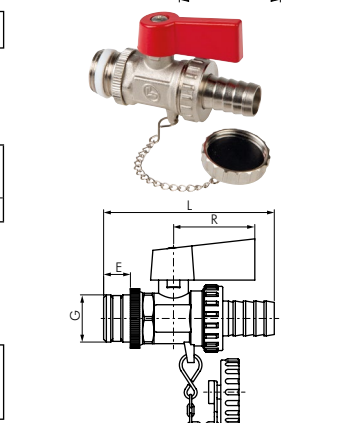


## KFE-Kugelhähne

PN 10

**Beschreibung:** Kessel-Füll- und Entwässerungs-Kugelhähne für das Befüllen von Heizungsanlagen  
**Werkstoffe:** Gehäuse: Messing vernickelt, Kugel: Messing hartverchromt, Dichtung: PTFE/NBR  
**Temperaturbereich:** -10°C bis max. +120°C  
**Medien:** Wasser (kein Dampf), neutrale, nicht aggressive, ungiftige flüssige Medien

Typ	Schlauch					
	G	Ø innen	DN	L	E	R
KH 12 KFE	G 1/2"	13	10	74	12	37



PVC-Gewebschläuche ab Seite xxx



Verteilerleisten ab Seite xxx



Gewindetüllen ab Seite xxx

Alle Angaben verstehen sich als unverbindliche Richtwerte! Für nicht schriftlich bestätigte Datenauswahl übernehmen wir keine Haftung. Druckangaben beziehen sich, soweit nicht anders angegeben, auf Flüssigkeiten der Gruppe II bei +20°C.