

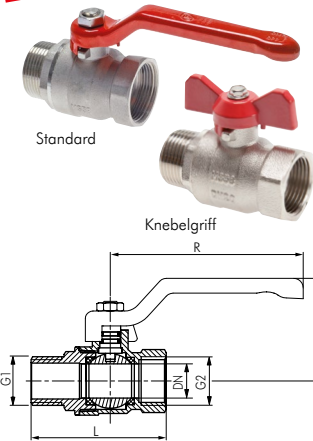
# Kugelhähne - Innengewinde/Außengewinde

**Besonders preiswert!**

★★★★★

## Einschraub-Kugelhähne 2-teilig, voller Durchgang, kurze Bauform PN 25 (Eco-Line)

Werkstoffe: Körper: Messing vernickelt, Kugel: Messing verchromt, Dichtung: PTFE/NBR  
 Temperaturbereich: -20°C bis max. +95°C  
 Medien: Druckluft, Wasser, Öle  
 Optional: mit Knebelgriff -KN (R/Rp 1/4" - R/Rp 1 1/4")



Typ	G1/G2	DN	L	H	R	PN
KH 14 B IA E	R/Rp 1/4"	9	48,5	38	75	25 bar
KH 38 B IA E	R/Rp 3/8"	10	50,0	38	75	25 bar
KH 12 B IA E	R/Rp 1/2"	14	57,5	43	85	25 bar
KH 34 B IA E	R/Rp 3/4"	18	63,8	46	85	25 bar
KH 10 B IA E	R/Rp 1"	23	74,5	54	113	25 bar
KH 114 B IA E	R/Rp 1 1/4"	29	87,0	67	142	25 bar
KH 112 B IA E	R/Rp 1 1/2"	36	98,0	73	142	25 bar
KH 20 B IA E*	R/Rp 2"	46	113,5	83	175	25 bar

Ersatzgriffe**
G KH 1438 B E
G KH 1438 B E
G KH 1234 B E
G KH 1234 B E
G KH 10 B E
G KH 114112 B E
G KH 114112 B E
G KH 20 B E

\* nur für Wasser und Öle geeignet, \*\* passt nicht auf Kugelhähne mit Knebelgriff

Bestellbeispiel: KH 14 B IA E\*\*

Standardtyp

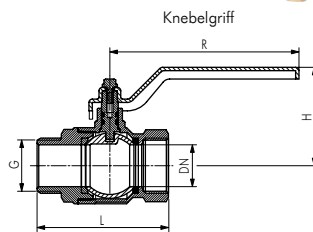
Kennzeichen der Optionen:  
Knebelgriff ..... -KN

★★★★★

## Einschraub-Kugelhähne 2-teilig, voller Durchgang, kurze Bauform bis 50 bar

Werkstoffe: Körper: Messing vernickelt, Kugel: Messing hartverchromt, Dichtung: PTFE/NBR  
 Temperaturbereich: -20°C bis max. +150°C  
 Medien: Wasser (kein Dampf), neutrale, gasförmige und nicht aggressive, flüssige Medien, Mineralöle, Druckluft, Vakuum (max. -0,9 bar)

- Vorteile:**
- Durch Zukauf optionaler Kombigriffe (Seite 497) können Sie viele verschiedene Handgriffvarianten realisieren:
  - Standardgriff in rot, gelb, blau und schwarz
  - Knebelgriff in den Farben rot, gelb, blau, schwarz und grün
  - Flachstahlgriff in rot, gelb und grün (optional: abschließbar)
  - langer Griff in rot



Typ	H	R	Typ	H	R	G	DN	L	PN	Kombigriff-Größe*
<b>Standard</b>			<b>Knebelgriff</b>							
KH 14 B IA	37	80	KH 14 B IA KN	37	24	G 1/4"	8	54,0	50 bar	1
KH 38 B IA	37	80	KH 38 B IA KN	37	24	G 3/8"	10	54,0	50 bar	1
KH 12 B IA	41	80	KH 12 B IA KN	41	24	G 1/2"	15	58,5	50 bar	1
KH 34 B IA	55	113	KH 34 B IA KN	47	31	G 3/4"	20	66,5	40 bar	3
KH 10 B IA	59	113	KH 10 B IA KN	51	31	G 1"	25	78,5	40 bar	3
KH 114 B IA	75	138	KH 114 B IA KN	64	35	G 1 1/4"	32	91,5	30 bar	4
KH 112 B IA	81	138	---	---	---	G 1 1/2"	40	105,5	30 bar	4
KH 20 B IA	96	158	---	---	---	G 2"	50	122,0	25 bar	5

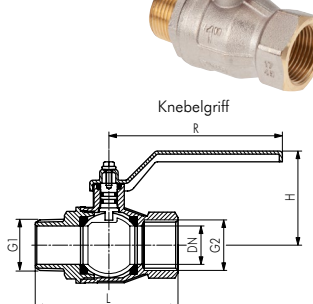
\* Kombigriffe finden Sie auf Seite 497.

★★★★★

## Einschraub-Kugelhähne 2-teilig, voller Durchgang bis 50 bar

Werkstoffe: Körper: Messing vernickelt, Kugel: Messing hartverchromt, Dichtung: PTFE/NBR  
 Temperaturbereich: -20°C bis max. +150°C  
 Medien: Wasser (kein Dampf), neutrale, gasförmige und nicht aggressive, flüssige Medien, Mineralöle, Druckluft, Vakuum (max. -0,9 bar)

- Vorteile:**
- Durch Zukauf optionaler Kombigriffe (Seite 497) können Sie viele verschiedene Handgriffvarianten realisieren:
  - Standardgriff in rot, gelb, blau und schwarz
  - Knebelgriff in den Farben rot, gelb, blau, schwarz und grün
  - Flachstahlgriff in rot, gelb und grün (optional: abschließbar)
  - langer Griff in rot



Typ	H	R	Typ	H	R	G1/G2	DN	L	PN	Kombigriff-Größe*
<b>Standard</b>			<b>Knebelgriff</b>							
KH 14 IA	37	80	KH 14 IA KN	37	24	R/Rp 1/4"	8	56,9	50 bar	1
KH 38 IA	37	80	KH 38 IA KN	37	24	R/Rp 3/8"	10	58,9	50 bar	1
KH 12 IA	49	89	KH 12 IA KN	44	27	R/Rp 1/2"	15	76,5	50 bar	2
KH 34 IA	58	113	KH 34 IA KN	50	31	R/Rp 3/4"	20	83,5	40 bar	3
KH 10 IA	61	113	KH 10 IA KN	53	31	R/Rp 1"	25	93,0	40 bar	3
KH 114 IA	75	138	---	---	---	R/Rp 1 1/4"	32	110,0	30 bar	4
KH 112 IA	91	158	---	---	---	R/Rp 1 1/2"	40	121,0	30 bar	5
KH 20 IA	98	158	---	---	---	R/Rp 2"	50	140,5	25 bar	5
KH 212 IA	127	250	---	---	---	G 2 1/2"	65	155,5	18 bar	7
KH 30 IA	136	250	---	---	---	G 3"	80	178,0	16 bar	7
KH 40 IA	154	250	---	---	---	G 4"	100	208,0	14 bar	7

\* Kombigriffe finden Sie auf Seite 497

Alle Angaben verstehen sich als unverbindliche Richtwerte! Für nicht schriftlich bestätigte Datenauswahl übernehmen wir keine Haftung. Druckangaben beziehen sich, soweit nicht anders angegeben, auf Flüssigkeiten der Gruppe II bei +20°C.