

Ablasshähne aus Kunststoff

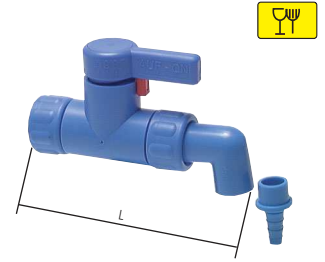
PN 2

Werkstoffe: Körper: Polypropylen, Dichtungen: PTFE, medienberührende Teile: PP, PE & PTFE
Temperaturbereich: +5°C bis max. +40°C
Medien: Getränke, Lebensmittel, Wasser, Öl, viele Chemikalien*

- Vorteile:**
- absolut dichtschießend
 - der drehbare Überwurfmutter-Anschluss garantiert eine senkrechte Position des Hahns.
 - der drehbare Auslauf verhindert das Nachtropfen des Mediums
 - mitgelieferte Reduzier-Auslaufülle ermöglicht das Befüllen von Flaschen

Typ	G	Auslauf (Schlauch Ø innen)	DN	L
KHAF 34 PP	G 3/4" (IG)	6 - 10	12	120

* Benutzen Sie bitte unsere Beständigkeitsempfehlung in der Tabellensammlung ab Seite 1170



Ablass-Kugelhähne aus Kunststoff

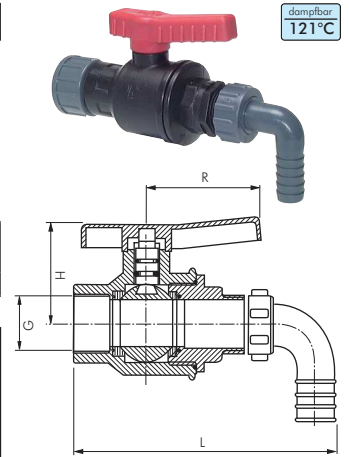
PN 4

Werkstoffe: Körper und Kugel: Polypropylen, Dichtungen: PTFE, medienberührende Teile: PP, PE & PTFE
Temperaturbereich: +5°C bis max. +80°C
Betriebsdruck: 4 bar bei +20°C
Medien: Lebensmittel, Wasser, Öl, viele Chemikalien (auch für kristallisierende Medien geeignet)*

- Vorteile:**
- absolut dichtschießend
 - der drehbare Überwurfmutter-Anschluss garantiert eine senkrechte Position des Hahns.
 - der drehbare Auslauf verhindert das Nachtropfen des Mediums

Typ	G	Auslauf Außengewinde	Auslauf Schlauch Ø innen	DN	L	H	R
KHA 34 PP	G 3/4" (IG)	G 3/4"	16	20	155	78	55

* Benutzen Sie bitte unsere Beständigkeitsempfehlung in der Tabellensammlung ab Seite 1170



Fasshähne selbstschließend (mit Federkraft) aus Messing

Werkstoffe: Körper: Messing, Dichtung: NBR
Temperaturbereich: 0°C bis max. +75°C
Medien: Petrochemische Flüssigkeiten

Typ	G	DN	Auslauf Ø innen
KHFA 34 MS	G 3/4" (AG)	10	15



Fassadapter für Ablasshähne (R 3/4")

Werkstoffe: Adapter: Polyethylen und Polypropylen, Dichtungen: Polyethylen
Temperaturbereich: 0°C bis max. +80°C

Typ	Fassgewinde (AG)	R (AG)
DNFA 2034	G 2" (Außen Ø ≈ 59,6)	R 3/4"
DNFA S5634	S 56x4 (Tri-Sure®) (Außen Ø ≈ 56,6)	R 3/4"
DNFA S7034	S 70x6 (Mauser®) (Außen Ø ≈ 69,5)	R 3/4"



Fassadapter für Fasspumpen (G 2")

Werkstoffe: Körper: Polyethylen, Dichtung: TPE
Temperaturbereich: 0°C bis max. +60°C

Typ	Fassgewinde (AG)	Pumpengewinde (IG)
RNFA S5620	S 56x4 (Tri-Sure®) (Außen Ø ≈ 56,6)	G 2"
RNFA S7020	S 70x6 (Mauser®) (Außen Ø ≈ 69,5)	G 2"

