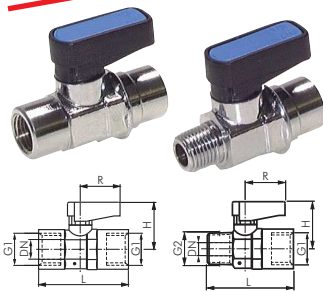


Mini-Kugelhähne

Besonders kompakt!



Mini-Kugelhähne mit Knebelgriff einseitig (kompakt)

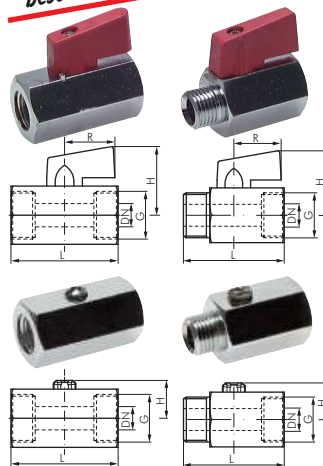
PN 20

Werkstoffe: Körper: Messing verchromt, Kugel: Messing verchromt, Dichtung: PTFE/NBR
Temperaturbereich: -20°C bis max. +80°C

Medien: Wasser (kein Dampf), neutrale, gasförmige und nicht aggressive, flüssige Medien, Mineralöle, Druckluft, Vakuum (max. -0,99 bar)

Typ	Innengewinde	L	Typ Innen-/ Außengewinde	L	G1	G2	DN	H	R
KH 18 MKC		36	KH 18 MKIAC	36	Rp 1/8"	R 1/8"	6	21	19
KH 14 MKC		43	KH 14 MKIAC	41	Rp 1/4"	R 1/4"	6	21	19
KH 38 MKC		47	KH 38 MKIAC	46	Rp 3/8"	R 3/8"	8	22	19
KH 12 MKC		59	KH 12 MKIAC	57	Rp 1/2"	R 1/2"	10	31	26

Besonders preiswert!



Mini-Kugelhähne mit Knebelgriff einseitig / Schraubendreherbetätigung

PN 16

Werkstoffe: Körper: Messing verchromt, Kugel: Messing vernickelt, Dichtung: PTFE/NBR
Temperaturbereich: 0°C bis max. +70°C (kurzzeitig bis max. +90°)

Medien: Wasser (kein Dampf), neutrale, gasförmige und nicht aggressive, flüssige Medien, Mineralöle, Druckluft, Vakuum (max. -0,9 bar)

Typ	Innengewinde	L	Typ Innen-/ Außengewinde	L	G	DN	H	R
Knebelgriff								
KH 18 MK		39	KH 18 MKIA	39	G 1/8"	7,0	27,5	22
KH 14 MK		39	KH 14 MKIA	39	G 1/4"	8,0	27,5	22
KH 38 MK		42	KH 38 MKIA	40	G 3/8"	8,0	27,5	22
KH 12 MK		47	KH 12 MKIA	45	G 1/2"	10,0	29,5	22
KH 34 MK		54	KH 34 MKIA	51	G 3/4"	13,5	32,0	22
Schraubendreherbetätigung								
KH 18 MK-S		39	KH 18 MKIA-S	39	G 1/8"	7,0	13,0	---
KH 14 MK-S		39	KH 14 MKIA-S	39	G 1/4"	8,0	13,0	---
KH 38 MK-S		42	KH 38 MKIA-S	40	G 3/8"	8,0	13,0	---
KH 12 MK-S		47	KH 12 MKIA-S	45	G 1/2"	10,0	15,0	---

Mini-Kugelhähne mit Knebelgriff

PN 15*

Werkstoffe: Körper: Messing verchromt, Kugel: Messing hartverchromt, Dichtung: PTFE/FKM, silikonfrei gefertigt
Temperaturbereich: -20°C bis max. +90°C

Medien: Wasser (kein Dampf), neutrale, gasförmige und nicht aggressive, flüssige Medien, Mineralöle, Druckluft, Vakuum (max. -0,98 bar)

Typ	Innengewinde	L	Typ Innen-/ Außengewinde	L	G	DN	H	R
KH 18 MKHE		41,5	KH 18 MKIAHE	41,5	G 1/8"	6	31,5	39
KH 14 MKHE		41,5	KH 14 MKIAHE	41,5	G 1/4"	8	31,5	39
KH 38 MKHE		41,5	KH 38 MKIAHE	41,5	G 3/8"	8	31,5	39
KH 12 MKHE		49,0	KH 12 MKIAHE	49,0	G 1/2"	10	33,0	39

* max. Betriebsdruck in Abhängigkeit der Temperatur: bis 30°C = 15 bar, bis 60°C = 11 bar, bis 90°C = 7,5 bar

Edelstahl-Mini-Kugelhähne mit Knebelgriff einseitig

PN 63 (Eco-Line)

Werkstoffe: Körper: 1.4408, Kugel: 1.4408, Griffschraube: 1.4301, Dichtung: PTFE/FKM, Griff: Zinkdruckguss
Temperaturbereich: -20°C bis max. +200°C

Medien: Wasser, Öl, Druckluft, Kraftstoffe, Lösungsmittel, aggressive Medien

Optional: Zeugnis 3.1

Typ	Innengewinde	L	Typ Innen-/ Außengewinde	L	G	DN	H	R
KH 18 MK ES E		42	KH 18 MKIA ES E	40	G 1/8"	7	27	23
KH 14 MK ES E		42	KH 14 MKIA ES E	40	G 1/4"	7	27	23
KH 38 MK ES E		42	KH 38 MKIA ES E	40	G 3/8"	7	27	23
KH 12 MK ES E		46	KH 12 MKIA ES E	46	G 1/2"	9	28	23

Edelstahl-Mini-Kugelhähne mit Knebelgriff einseitig

PN 25

Werkstoffe: Körper: 1.4401, Kugel: 1.4408, Griffschraube: 1.4301, Dichtung: PTFE/FKM, Griff: Polyamid
Temperaturbereich: -20°C bis max. +150°C

Medien: Wasser, Öl, Druckluft, Vakuum (max. -0,9 bar), Kraftstoffe, Lösungsmittel, aggressive Medien

Typ	Innengewinde	L	Typ Innen-/ Außengewinde	L	G	DN	H	R
KH 18 MK ES		50	KH 18 MKIA ES	50	G 1/8"	6	30	23
KH 14 MK ES		50	KH 14 MKIA ES	50	G 1/4"	8	30	23
KH 38 MK ES		50	KH 38 MKIA ES	50	G 3/8"	10	30	23
KH 12 MK ES		50	KH 12 MKIA ES	50	G 1/2"	10	30	23

Alle Angaben verstehen sich als unverbindliche Richtwerte! Für nicht schriftlich bestätigte Datenauswahl übernehmen wir keine Haftung. Druckangaben beziehen sich, soweit nicht anders angegeben, auf Flüssigkeiten der Gruppe II bei +20°C.