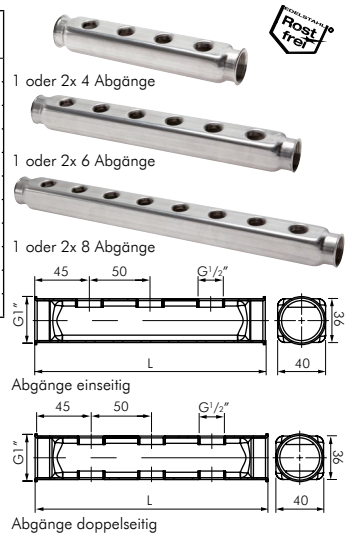


Verteilerleisten aus Edelstahl, einseitig / doppelseitig

PN 10

Werkstoffe: 1.4306

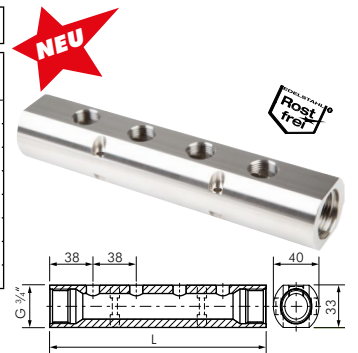
Typ Abgänge einseitig	Anzahl Abgänge	Typ Abgänge doppelseitig	Anzahl Abgänge	Gewinde Eingang	Gewinde Abgang	L
RLEH2 1012 ES	2	RLDH2 1012 ES	2x 2	2x G 1"	G 1/2"	143
RLEH3 1012 ES	3	RLDH3 1012 ES	2x 3	2x G 1"	G 1/2"	193
RLEH4 1012 ES	4	RLDH4 1012 ES	2x 4	2x G 1"	G 1/2"	243
RLEH5 1012 ES	5	RLDH5 1012 ES	2x 5	2x G 1"	G 1/2"	293
RLEH6 1012 ES	6	RLDH6 1012 ES	2x 6	2x G 1"	G 1/2"	343
RLEH7 1012 ES	7	RLDH7 1012 ES	2x 7	2x G 1"	G 1/2"	393
RLEH8 1012 ES	8	RLDH8 1012 ES	2x 8	2x G 1"	G 1/2"	443
RLEH9 1012 ES	9	RLDH9 1012 ES	2x 9	2x G 1"	G 1/2"	493
RLEH10 1012 ES	10	RLDH10 1012 ES	2x 10	2x G 1"	G 1/2"	543
RLEH11 1012 ES	11	RLDH11 1012 ES	2x 11	2x G 1"	G 1/2"	593
RLEH12 1012 ES	12	RLDH12 1012 ES	2x 12	2x G 1"	G 1/2"	643



Verteilerleisten aus Edelstahl, einseitig (Heavy Duty)

PN 15

Typ	Anzahl Abgänge	Gewinde Eingang	Gewinde Abgang	L
RLEHD4 3414 ES	4	2x G 3/4"	G 1/4"	190
RLEHD4 3438 ES	4	2x G 3/4"	G 3/8"	190
RLEHD6 3414 ES	6	2x G 3/4"	G 1/4"	266
RLEHD6 3438 ES	6	2x G 3/4"	G 3/8"	266
RLEHD8 3414 ES	8	2x G 3/4"	G 1/4"	342
RLEHD8 3438 ES	8	2x G 3/4"	G 3/8"	342
RLEHD10 3414 ES	10	2x G 3/4"	G 1/4"	418
RLEHD10 3438 ES	10	2x G 3/4"	G 3/8"	418

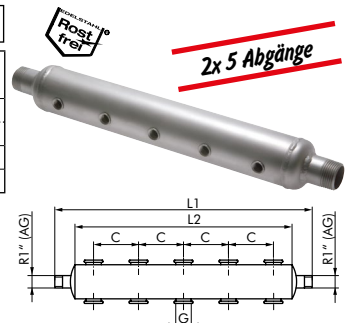


Verteilerleisten aus Edelstahl, doppelseitig (Heavy Duty)

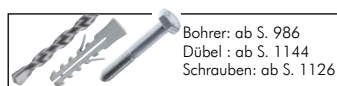
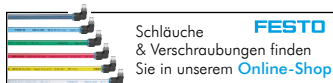
PN 16

Typ	Gewinde Eingang	Gewinde Abgang	L		
			L1	L2	C
RLD5 1014 ES	2x R1" (AG)	10x G 1/4" (IG)	450	340	70
RLD5 1012 ES	2x R1" (AG)	10x G 1/2" (IG)	570	460	100

Zubehör
 RLD 10 HALT ES 1 Stück Halterung (1.4301) für RLD5 ... ES (es werden in der Regel 2 Stück benötigt)



Zubehör gleich mitbestellen!



Alle Angaben verstehen sich als unverbindliche Richtwerte! Für nicht schriftlich bestätigte Datenauswahl übernehmen wir keine Haftung. Druckangaben beziehen sich, soweit nicht anders angegeben, auf Flüssigkeiten der Gruppe II bei +20°C.