

Hand-Kartuschenpistolen



Typ KPM1

Typ KPM2

Typ KPM3

Typ	Beschreibung	Verwendung für
KPM1	Skelettpistole, stabile Metallausführung	310 ml Kartuschen
KPM2	Dosierpistole, sehr stabile Metallausführung	310 ml Kartuschen
KPM3	Dosierpistole, geschlossene Ausführung	310 ml Kartuschen und 400 ml Beutel
KPM4	Dosierpistole, sehr stabile Metallausführung	310 ml Kartuschen und 390 ml Doppelkartuschen
FIS DM S	Dosierpistole, Profi-Ausführung	310 ml Kartuschen und 390 ml Doppelkartuschen



Typ KPM4



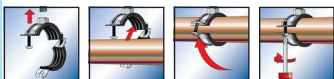
Typ FIS DM S



Pneumatische Kartuschenpistolen auf Seite 946

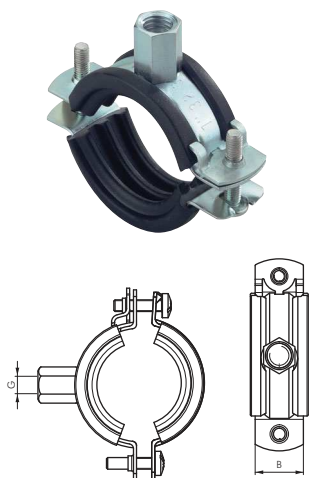


Rohrschellen mit Gummieinlage aus Stahl verzinkt



Werkstoffe: Schelle: Stahl verzinkt, Einlage SBR/EPDM
Temperaturbereich: -40°C bis max. +100°C

- Vorteile:**
- Schallschutz für DIN 4109
 - Schnellverschluss gewährleistet eine einfache und schnelle Montage
 - großer Öffnungswinkel zum leichten Einlegen der Rohre (Rohrschelle wird nach unten aufgeklappt)
 - durch zuverlässiges Einrasten kann das Rohr vormontiert und vor dem Festziehen der Schelle justiert werden



Rohrschellen aus Edelstahl auf Seite 946

Typ	Ø Spann- bereich	Gewinde G*	Breite B	Zulässige Belastung
RSF 15	12 - 15	M 8 & M 10	18	980 N
RSF 19	15 - 19	M 8 & M 10	18	980 N
RSF 24	20 - 24	M 8 & M 10	18	980 N
RSF 30	25 - 30	M 8 & M 10	18	980 N
RSF 37	31 - 37	M 8 & M 10	18	980 N
RSF 45	38 - 45	M 8 & M 10	18	1140 N
RSF 52	46 - 52	M 8 & M 10	18	1140 N
RSF 59	53 - 59	M 8 & M 10	18	1140 N
RSF 66	60 - 66	M 8 & M 10	18	1140 N
RSF 75	67 - 75	M 8 & M 10	20	1690 N
RSF 84	76 - 84	M 8 & M 10	20	1690 N
RSF 93	85 - 93	M 8 & M 10	20	1690 N
RSF 100	94 - 100	M 8 & M 10	20	1690 N
RSF 109	101 - 109	M 8 & M 10	20	1690 N
RSF 119	110 - 119	M 8 & M 10	20	1690 N
RSF 129	120 - 129	M 8 & M 10	25	2390 N
RSF 137	130 - 137	M 8 & M 10	25	2390 N
RSF 145	138 - 145	M 8 & M 10	25	2390 N
RSF 155	146 - 155	M 8 & M 10	25	2390 N
RSF 163	156 - 163	M 8 & M 10	25	2390 N
RSF 172	164 - 172	M 8 & M 10	25	2390 N

* Gewindemuffe mit zwei nutzbaren Befestigungsgewinden