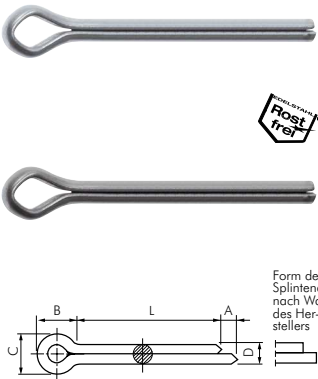


Verbindungstechnik

Splinte				DIN 94 / ISO 1234			
Typ Stahl	Typ Edelstahl	Nenn Ø		Typ Stahl	Typ Edelstahl	Nenn Ø	
verzinkt	A2	D	L	verzinkt	A2	D	L
A(max)=1,6; B=3; C(max)=1,8				A(max)=4; B=8; C(max)=7,4			
94-1x10	94-1x10 ES	1	10	94-3,2x36	94-3,2x36 ES	3,2	36
94-1x12	94-1x12 ES	1	12	94-3,2x40	94-3,2x40 ES	3,2	40
94-1x16	94-1x16 ES	1	16	94-3,2x50	94-3,2x50 ES	3,2	50
94-1x20	94-1x20 ES	1	20	94-3,2x63	94-3,2x63 ES	3,2	63
94-1x25	94-1x25 ES	1	25	A(max)=4; B=8; C(max)=7,4			
94-1x32	94-1x32 ES	1	32	94-4x20	94-4x20 ES	4	20
A(max)=2,5; B=3,2; C(max)=2,8				94-4x25	94-4x25 ES	4	25
94-1,6x12	94-1,6x12 ES	1,6	12	94-4x32	94-4x32 ES	4	32
94-1,6x16	94-1,6x16 ES	1,6	16	94-4x36	94-4x36 ES	4	36
94-1,6x20	94-1,6x20 ES	1,6	20	94-4x40	94-4x40 ES	4	40
94-1,6x25	94-1,6x25 ES	1,6	25	94-4x50	94-4x50 ES	4	50
94-1,6x32	94-1,6x32 ES	1,6	32	94-4x63	94-4x63 ES	4	63
A(max)=2,5; B=4; C(max)=3,6				94-4x80	94-4x80 ES	4	80
94-2x10	94-2x10 ES	2	10	A(max)=4; B=10; C(max)=9,2			
94-2x12	94-2x12 ES	2	12	94-5x25	94-5x25 ES	5	25
94-2x16	94-2x16 ES	2	16	94-5x32	94-5x32 ES	5	32
94-2x20	94-2x20 ES	2	20	94-5x36	94-5x36 ES	5	36
94-2x25	94-2x25 ES	2	25	94-5x40	94-5x40 ES	5	40
94-2x32	94-2x32 ES	2	32	94-5x50	94-5x50 ES	5	50
94-2x36	94-2x36 ES	2	36	94-5x63	94-5x63 ES	5	63
94-2x40	94-2x40 ES	2	40	94-5x71	94-5x71 ES	5	71
94-2x50	94-2x50 ES	2	50	94-5x80	94-5x80 ES	5	80
A(max)=2,5; B=5; C(max)=4,6				A(max)=4; B=12,6; C(max)=11,8			
94-2,5x16	94-2,5x16 ES	2,5	16	94-6,3x32	94-6,3x32 ES	6,3	32
94-2,5x20	94-2,5x20 ES	2,5	20	94-6,3x36	94-6,3x36 ES	6,3	36
94-2,5x25	94-2,5x25 ES	2,5	25	94-6,3x40	94-6,3x40 ES	6,3	40
94-2,5x32	94-2,5x32 ES	2,5	32	94-6,3x50	94-6,3x50 ES	6,3	50
94-2,5x36	94-2,5x36 ES	2,5	36	94-6,3x63	94-6,3x63 ES	6,3	63
94-2,5x40	94-2,5x40 ES	2,5	40	94-6,3x80	94-6,3x80 ES	6,3	80
94-2,5x50	94-2,5x50 ES	2,5	50	94-6,3x100	94-6,3x100 ES	6,3	100
A(max)=3,2; B=6,4; C(max)=5,8				A(max)=4; B=16; C(max)=15			
94-3,2x16	94-3,2x16 ES	3,2	16	94-8x50	94-8x50 ES	8	50
94-3,2x20	94-3,2x20 ES	3,2	20	94-8x63	94-8x63 ES	8	63
94-3,2x25	94-3,2x25 ES	3,2	25	94-8x80	94-8x80 ES	8	80
94-3,2x32	94-3,2x32 ES	3,2	32	94-8x100	94-8x100 ES	8	100

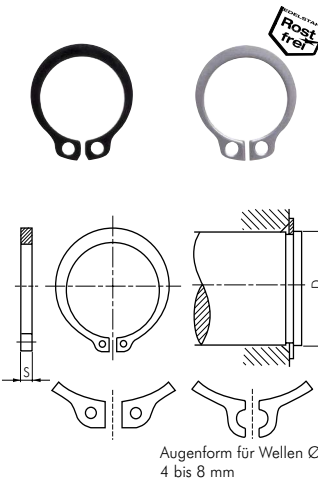


Sicherungsringe A (für Wellen)				DIN 471			
Typ Federstahl	Typ Federstahl	Wellen Ø		Typ Federstahl	Typ Federstahl	Wellen Ø	
phosphatiert	rostfrei*	D	S	phosphatiert	rostfrei*	D	S
471-4	471-4 ES	4	0,4	471-24	471-24 ES	24	1,2
471-5	471-5 ES	5	0,6	471-25	471-25 ES	25	1,2
471-6	471-6 ES	6	0,7	471-26	471-26 ES	26	1,2
471-7	471-7 ES	7	0,8	471-28	471-28 ES	28	1,5
471-8	471-8 ES	8	0,8	471-30	471-30 ES	30	1,5
471-9	471-9 ES	9	1	471-32	471-32 ES	32	1,5
471-10	471-10 ES	10	1	471-34	471-34 ES	34	1,5
471-12	471-12 ES	12	1	471-35	471-35 ES	35	1,5
471-13	---	13	1	471-36	---	36	1,75
471-14	471-14 ES	14	1	471-38	471-38 ES	38	1,75
471-15	471-15 ES	15	1	471-40	471-40 ES	40	1,75
471-16	471-16 ES	16	1	471-45	471-45 ES	45	1,75
471-17	471-17 ES	17	1	471-50	471-50 ES	50	2
471-18	471-18 ES	18	1,2	471-55	471-55 ES	55	2
471-19	471-19 ES	19	1,2	471-60	471-60 ES	60	2
471-20	471-20 ES	20	1,2	471-75	471-75 ES	75	2,5
471-22	471-22 ES	22	1,2				

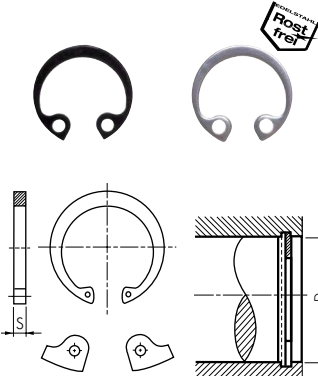
* ähnlich DIN 471

Sicherungsringe I (für Bohrungen)				DIN 472			
Typ Federstahl	Typ Federstahl	Bohrungs Ø		Typ Federstahl	Typ Federstahl	Bohrungs Ø	
phosphatiert	rostfrei*	D	S	phosphatiert	rostfrei*	D	S
472-8	472-8 ES	8	0,8	472-22	472-22 ES	22	1
472-10	472-10 ES	10	1	472-24	472-24 ES	24	1,2
472-12	472-12 ES	12	1	472-25	472-25 ES	25	1,2
472-14	472-14 ES	14	1	472-26	472-26 ES	26	1,2
472-15	472-15 ES	15	1	472-28	472-28 ES	28	1,2
472-16	472-16 ES	16	1	472-30	472-30 ES	30	1,2
472-17	472-17 ES	17	1	472-32	472-32 ES	32	1,2
472-18	---	18	1	472-35	472-35 ES	35	1,5
472-19	---	19	1	472-36	472-36 ES	36	1,5
472-20	472-20 ES	20	1	472-40	472-40 ES	40	1,75

* ähnlich DIN 472



Augenform für Wellen Ø 4 bis 8 mm



Alle Angaben verstehen sich als unverbindliche Richtwerte! Für nicht schriftlich bestätigte Datenauswahl übernehmen wir keine Haftung. Druckangaben beziehen sich, soweit nicht anders angegeben, auf Flüssigkeiten der Gruppe II bei +20°C.