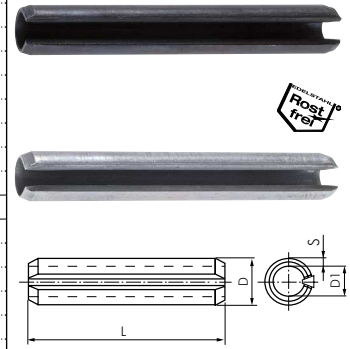


## Spannhülsen (Spannstifte), schwer

DIN 1481 / ISO 8752

Typ Stahl blank (schwarz)	Typ Edelstahl A2	Profil neu	Nenn Ø	L	Typ Stahl blank (schwarz)	Typ Edelstahl A2	Profil neu	Nenn Ø	L
<b>D*=2,3; D1*=1,5; S=0,4</b>					<b>D*=6,4; D1*=4; S=1,2</b>				
1481-2x5	---	NEU	2	5	1481-5x18	1481-5x18 ES	NEU	5	18
1481-2x8	1481-2x8 ES		2	8	1481-5x20	1481-5x20 ES	NEU	5	20
1481-2x10	1481-2x10 ES		2	10	1481-5x22	1481-5x22 ES	NEU	5	22
1481-2x12	1481-2x12 ES		2	12	1481-5x24	1481-5x24 ES	NEU	5	24
1481-2x14	---		2	14	1481-5x26	1481-5x26 ES	NEU	5	26
1481-2x16	1481-2x16 ES		2	16	1481-5x30	1481-5x30 ES	NEU	5	30
1481-2x20	1481-2x20 ES		2	20	1481-5x32	1481-5x32 ES	NEU	5	32
1481-2x26	---		2	26	1481-5x36	1481-5x36 ES	NEU	5	36
1481-2x30	1481-2x30 ES		2	30	1481-5x40	1481-5x40 ES	NEU	5	40
<b>D*=3,3; D1*=2,1; S=0,6</b>					<b>D*=8,5; D1*=5,5; S=1,5</b>				
1481-3x10	1481-3x10 ES		3	10	1481-6x10	1481-6x10 ES		6	10
1481-3x14	1481-3x14 ES	NEU	3	14	1481-6x16	1481-6x16 ES		6	16
1481-3x16	1481-3x16 ES		3	16	1481-6x20	1481-6x20 ES		6	20
1481-3x18	1481-3x18 ES		3	18	1481-6x26	1481-6x26 ES		6	26
1481-3x20	1481-3x20 ES		3	20	1481-6x30	1481-6x30 ES		6	30
1481-3x26	1481-3x26 ES		3	26	1481-6x32	1481-6x32 ES	NEU	6	32
1481-3x28	1481-3x28 ES	NEU	3	28	1481-6x36	1481-6x36 ES	NEU	6	36
1481-3x30	1481-3x30 ES		3	30	1481-6x40	1481-6x40 ES		6	40
1481-3x32	---	NEU	3	32	1481-6x45	1481-6x45 ES		6	45
1481-3x36	1481-3x36 ES		3	36	1481-6x50	1481-6x50 ES		6	50
1481-3x40	1481-3x40 ES		3	40	1481-6x60	1481-6x60 ES		6	60
<b>D*=4,4; D1*=2,8; S=0,8</b>					<b>D*=8,5; D1*=5,5; S=1,5</b>				
1481-4x10	1481-4x10 ES		4	10	1481-6x80	1481-6x80 ES	NEU	6	80
1481-4x14	1481-4x14 ES	NEU	4	14					
1481-4x16	1481-4x16 ES		4	16					
1481-4x20	1481-4x20 ES		4	20					
1481-4x22	1481-4x22 ES	NEU	4	22					
1481-4x24	1481-4x24 ES	NEU	4	24					
1481-4x26	1481-4x26 ES		4	26					
1481-4x30	1481-4x30 ES		4	30					
1481-4x32	1481-4x32 ES	NEU	4	32					
1481-4x36	1481-4x36 ES		4	36					
1481-4x40	1481-4x40 ES		4	40					
1481-4x45	1481-4x45 ES		4	45					
1481-4x50	1481-4x50 ES		4	50					
<b>D*=5,4; D1*=3,4; S=1</b>									
1481-5x10	1481-5x10 ES		5	10					
1481-5x16	1481-5x16 ES		5	16					

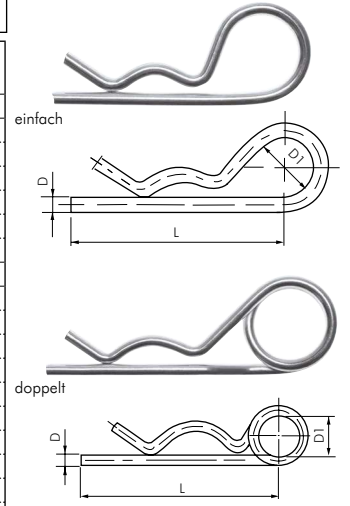
\* vor dem Einbau



## Federstecker

ähnlich DIN 11024

Typ Stahl verzinkt	D	L	D1	für Wellen Ø	Typ Edelstahl A2	D	L	D1	für Wellen Ø
<b>einfach</b>					<b>einfach</b>				
11024-1-2	2	50	10	9 - 14	11024-1-2 ES	2	40	10	8 - 12
11024-1-3	3	60	18	10 - 16	11024-1-2,5 ES	2,5	46	11	10 - 16
11024-1-4	4	60	20	16 - 20	11024-1-3 ES	3	60	16	16 - 18
11024-1-5	5	85	24	20 - 28	11024-1-4 ES	4	64	19	18 - 20
11024-1-6	6	105	30	28 - 40	11024-1-5 ES	5	82	26	20 - 28
11024-1-7	7	105	30	28 - 45	11024-1-6 ES	6	110	30	28 - 40
<b>doppelt</b>					<b>doppelt</b>				
11024-2-2	2	50	10	8 - 14	11024-2-2,25 ES	2,25	42	20	9 - 11
11024-2-2,25	2,25	42	20	9 - 11	11024-2-2,8 ES	2,8	48	20	11 - 14
11024-2-2,8	2,8	48	20	11 - 14	11024-2-3,6 ES	3,6	64	20	14 - 20
11024-2-3	3	62	16	14 - 20	11024-2-4,5 ES	4,5	80	25	20 - 26
11024-2-3,6	3,6	64	20	14 - 20	11024-2-5,6 ES	5,6	97	25	26 - 34
11024-2-4	4	78	23	17 - 24					
11024-2-4,5	4,5	80	25	20 - 26					
11024-2-5	5	92	26	18 - 30					
11024-2-5,6	5,6	97	25	26 - 34					
11024-2-6	6	120	30	24 - 36					
11024-2-6,3	6,3	125	30	34 - 45					
11024-2-7	7	150	30	45 - 56					



## Federstecker-Sortimente

ähnlich DIN 11024

Info: Federstecker finden Sie auf Seite 1142

Typ	Inhalt
FEDERSTECK SORTI	356 Federstecker (D= 2 - 2,5 - 3 - 4 - 5 - 6 - 7 mm)



Alle Angaben verstehen sich als unverbindliche Richtwerte! Für nicht schriftlich bestätigte Datenauswahl übernehmen wir keine Haftung. Druckangaben beziehen sich, soweit nicht anders angegeben, auf Flüssigkeiten der Gruppe II bei +20°C.