

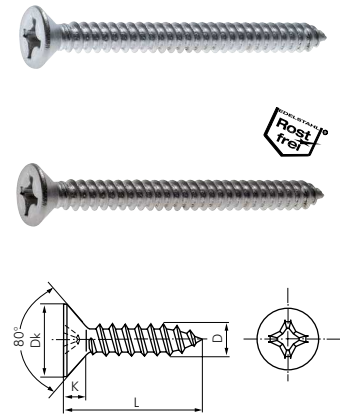


Senk-Blechschraben mit Kreuzschlitz



DIN 7982 C / ISO 7050

Typ Stahl gehärtet & verzinkt	Typ Edelstahl A2 	D	L	Typ Stahl gehärtet & verzinkt	Typ Edelstahl A2 	D	L
Dk=5,6; K(max)=1,7; Kreuzschlitz=PH1				Dk=9,5; K(max)=3; Kreuzschlitz=PH2			
7982C-2,9x6,5	7982C-2,9x6,5 ES	2,9	6,5	7982C-4,8x9,5	7982C-4,8x9,5 ES	4,8	9,5
7982C-2,9x9,5	7982C-2,9x9,5 ES	2,9	9,5	7982C-4,8x13	7982C-4,8x13 ES	4,8	13
7982C-2,9x13	7982C-2,9x13 ES	2,9	13	7982C-4,8x16	7982C-4,8x16 ES	4,8	16
7982C-2,9x16	7982C-2,9x16 ES	2,9	16	7982C-4,8x19	7982C-4,8x19 ES	4,8	19
7982C-2,9x19	7982C-2,9x19 ES	2,9	19	7982C-4,8x22	7982C-4,8x22 ES	4,8	22
7982C-2,9x22	7982C-2,9x22 ES	2,9	22	7982C-4,8x25	7982C-4,8x25 ES	4,8	25
7982C-2,9x25	7982C-2,9x25 ES	2,9	25	7982C-4,8x32	7982C-4,8x32 ES	4,8	32
Dk=6,8; K(max)=2,1; Kreuzschlitz=PH2				Dk=10,8; K(max)=3,4; Kreuzschlitz=PH3			
7982C-3,5x6,5	---	3,5	6,5	7982C-4,8x38	7982C-4,8x38 ES	4,8	38
7982C-3,5x9,5	7982C-3,5x9,5 ES	3,5	9,5	7982C-4,8x45	7982C-4,8x45 ES	4,8	45
7982C-3,5x13	7982C-3,5x13 ES	3,5	13	7982C-4,8x50	7982C-4,8x50 ES	4,8	50
7982C-3,5x16	7982C-3,5x16 ES	3,5	16	7982C-4,8x60	7982C-4,8x60 ES	4,8	60
7982C-3,5x19	7982C-3,5x19 ES	3,5	19	7982C-4,8x70	7982C-4,8x70 ES	4,8	70
7982C-3,5x22	7982C-3,5x22 ES	3,5	22	7982C-4,8x80	7982C-4,8x80 ES	4,8	80
7982C-3,5x25	7982C-3,5x25 ES	3,5	25	Dk=12,4; K(max)=3,8; Kreuzschlitz=PH3			
7982C-3,5x32	7982C-3,5x32 ES	3,5	32	7982C-6,3x13	7982C-6,3x13 ES	6,3	13
7982C-3,5x38	---	3,5	38	7982C-6,3x16	7982C-6,3x16 ES	6,3	16
Dk=7,5; K(max)=2,3; Kreuzschlitz=PH2				Dk=12,4; K(max)=3,8; Kreuzschlitz=PH3			
7982C-3,9x9,5	7982C-3,9x9,5 ES	3,9	9,5	7982C-6,3x19	7982C-6,3x19 ES	6,3	19
7982C-3,9x13	7982C-3,9x13 ES	3,9	13	7982C-6,3x22	7982C-6,3x22 ES	6,3	22
7982C-3,9x16	7982C-3,9x16 ES	3,9	16	7982C-6,3x25	7982C-6,3x25 ES	6,3	25
7982C-3,9x19	7982C-3,9x19 ES	3,9	19	7982C-6,3x32	7982C-6,3x32 ES	6,3	32
7982C-3,9x22	7982C-3,9x22 ES	3,9	22	7982C-6,3x38	7982C-6,3x38 ES	6,3	38
7982C-3,9x25	7982C-3,9x25 ES	3,9	25	7982C-6,3x45	7982C-6,3x45 ES	6,3	45
7982C-3,9x32	7982C-3,9x32 ES	3,9	32	7982C-6,3x50	7982C-6,3x50 ES	6,3	50
7982C-3,9x38	7982C-3,9x38 ES	3,9	38	7982C-6,3x60	7982C-6,3x60 ES	6,3	60
7982C-3,9x45	7982C-3,9x45 ES	3,9	45	7982C-6,3x70	7982C-6,3x70 ES	6,3	70
7982C-3,9x50	7982C-3,9x50 ES	3,9	50	7982C-6,3x80	7982C-6,3x80 ES	6,3	80
Dk=8,1; K(max)=2,5; Kreuzschlitz=PH2				Dk=12,4; K(max)=3,8; Kreuzschlitz=PH3			
7982C-4,2x9,5	7982C-4,2x9,5 ES	4,2	9,5	7982C-6,3x13	7982C-6,3x13 ES	6,3	13
7982C-4,2x13	7982C-4,2x13 ES	4,2	13	7982C-6,3x16	7982C-6,3x16 ES	6,3	16
7982C-4,2x16	7982C-4,2x16 ES	4,2	16	7982C-6,3x19	7982C-6,3x19 ES	6,3	19
7982C-4,2x19	7982C-4,2x19 ES	4,2	19	7982C-6,3x22	7982C-6,3x22 ES	6,3	22
7982C-4,2x22	7982C-4,2x22 ES	4,2	22	7982C-6,3x25	7982C-6,3x25 ES	6,3	25
7982C-4,2x25	7982C-4,2x25 ES	4,2	25	7982C-6,3x32	7982C-6,3x32 ES	6,3	32
7982C-4,2x32	7982C-4,2x32 ES	4,2	32	7982C-6,3x38	7982C-6,3x38 ES	6,3	38
7982C-4,2x38	7982C-4,2x38 ES	4,2	38	7982C-6,3x45	7982C-6,3x45 ES	6,3	45
7982C-4,2x45	7982C-4,2x45 ES	4,2	45	7982C-6,3x50	7982C-6,3x50 ES	6,3	50
7982C-4,2x50	7982C-4,2x50 ES	4,2	50	7982C-6,3x60	7982C-6,3x60 ES	6,3	60
				7982C-6,3x70	7982C-6,3x70 ES	6,3	70
				7982C-6,3x80	7982C-6,3x80 ES	6,3	80



Flachrundschraben mit Vierkantsatz & Sechskantmutter

DIN 603 (Mu) / ISO 8677

Typ Stahl 3.6/ 4.6 verzinkt	Typ Edelstahl A2 (ohne Mutter) 	D	L	B	Typ Stahl 3.6/ 4.6 verzinkt	Typ Edelstahl A2 (ohne Mutter) 	D	L	B
Dk=13; F=4; K=3,3; S=8; V=5					Dk=20; F=5; K=4,5; S=13; V=8				
603-M5x16	603-M5x16 ES	M 5	16	*	603-M8x20	603-M8x20 ES	M 8	20	*
603-M5x20	603-M5x20 ES	M 5	20	*	603-M8x25	603-M8x25 ES	M 8	25	*
603-M5x25	603-M5x25 ES	M 5	25	*	603-M8x30	603-M8x30 ES	M 8	30	*
603-M5x30	603-M5x30 ES	M 5	30	16	603-M8x35	603-M8x35 ES	M 8	35	22
603-M5x35	603-M5x35 ES	M 5	35	16	603-M8x40	603-M8x40 ES	M 8	40	22
603-M5x40	603-M5x40 ES	M 5	40	16	603-M8x45	603-M8x45 ES	M 8	45	22
603-M5x45	603-M5x45 ES	M 5	45	16	603-M8x50	603-M8x50 ES	M 8	50	22
603-M5x50	603-M5x50 ES	M 5	50	16	603-M8x60	603-M8x60 ES	M 8	60	22
Dk=16; F=4; K=3,5; S=10; V=6					Dk=24; F=6; K=5; S=17 (ISO:16); V=10				
603-M6x16	603-M6x16 ES	M 6	16	*	603-M8x70	603-M8x70 ES	M 8	70	22
603-M6x20	603-M6x20 ES	M 6	20	*	603-M8x80	603-M8x80 ES	M 8	80	22
603-M6x25	603-M6x25 ES	M 6	25	*	603-M8x90	603-M8x90 ES	M 8	90	22
603-M6x30	603-M6x30 ES	M 6	30	18	603-M8x100	603-M8x100 ES	M 8	100	22
603-M6x35	603-M6x35 ES	M 6	35	18	603-M10x30	603-M10x30 ES	M 10	30	*
603-M6x40	603-M6x40 ES	M 6	40	18	603-M10x35	603-M10x35 ES	M 10	35	*
603-M6x45	603-M6x45 ES	M 6	45	18	603-M10x40	603-M10x40 ES	M 10	40	26
603-M6x50	603-M6x50 ES	M 6	50	18	603-M10x45	603-M10x45 ES	M 10	45	26
603-M6x60	603-M6x60 ES	M 6	60	18	603-M10x50	603-M10x50 ES	M 10	50	26
603-M6x70	603-M6x70 ES	M 6	70	18	603-M10x60	603-M10x60 ES	M 10	60	26
603-M6x80	603-M6x80 ES	M 6	80	18	603-M10x70	603-M10x70 ES	M 10	70	26
603-M6x90	603-M6x90 ES	M 6	90	18	603-M10x80	603-M10x80 ES	M 10	80	26
603-M6x100	603-M6x100 ES	M 6	100	18	603-M10x90	603-M10x90 ES	M 10	90	26
					603-M10x100	603-M10x100 ES	M 10	100	26

* Gewinde bis annähernd Kopf

* Gewinde bis annähernd Kopf

