

Zylinderschrauben mit Innensechskant

DIN 912 / ISO 4762

Hinweis: Artikel mit Teilgewinde werden, je nach Hersteller, auch mit Gewinde bis annähernd Kopf geliefert

☞ **Optional:** Stahl blank (schwarz) -ST, **NEU** Festigkeitsklasse 10.9 -10.9, **NEU** Festigkeitsklasse 12.9 -12.9,

Edelstahl A4 -ES4A, **NEU**

Typ Stahl 8.8 verzinkt	Typ Edelstahl A2	D	L	B (min)	Typ Stahl 8.8 verzinkt	Typ Edelstahl A2	D	L	B (min)
Dk(max)=24; K(max)=16; S=14									
912-M16x70	912-M16x70 ES	M 16	70	44	912-M20x45	912-M20x45 ES	M 20	45	*
912-M16x80	912-M16x80 ES	M 16	80	44	912-M20x50	912-M20x50 ES	M 20	50	*
912-M16x90	912-M16x90 ES	M 16	90	44	912-M20x55	912-M20x55 ES	M 20	55	*
912-M16x100	912-M16x100 ES	M 16	100	44	912-M20x60	912-M20x60 ES	M 20	60	*
912-M16x110	912-M16x110 ES	M 16	110	44	912-M20x65	912-M20x65 ES	M 20	65	*
912-M16x120	912-M16x120 ES	M 16	120	44	912-M20x70	912-M20x70 ES	M 20	70	*
912-M16x130	912-M16x130 ES	M 16	130	44	912-M20x80	912-M20x80 ES	M 20	80	52
Dk(max)=30; K(max)=20; S=17									
912-M20x30	912-M20x30 ES	M 20	30	*	912-M20x90	912-M20x90 ES	M 20	90	52
912-M20x35	912-M20x35 ES	M 20	35	*	912-M20x100	912-M20x100 ES	M 20	100	52
912-M20x40	912-M20x40 ES	M 20	40	*	912-M20x120	912-M20x120 ES	M 20	120	52
					912-M20x150	912-M20x150 ES	M 20	150	52

* Gewinde bis annähernd Kopf

☞ **Bestellbeispiel:** 912-M3x6 **

Standardtyp

Kennzeichen der Optionen:

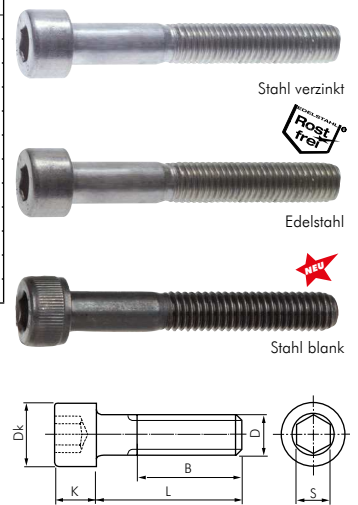
Stahl blank (schwarz) -ST **NEU**

Festigkeitsklasse 10.9 -10.9 **NEU**

Festigkeitsklasse 12.9 -12.9 **NEU**

Edelstahl A4 -ES4A **NEU**

Fortsetzung
von Vorseite



Zylinderschrauben mit Innensechskant (niedriger Kopf)

DIN 6912

Hinweis: Artikel mit Teilgewinde werden, je nach Hersteller, auch mit Gewinde bis annähernd Kopf geliefert

☞ **Optional:** Stahl blank (schwarz) -ST, **NEU** Festigkeitsklasse 10.9 -10.9, **NEU** Edelstahl A4 -ES4A **NEU**

Typ Stahl 8.8 verzinkt	Typ Edelstahl A2	D	L	B	Typ Stahl 8.8 verzinkt	Typ Edelstahl A2	D	L	B
Dk=7; K=2,8; S=3									
6912-M4x10	6912-M4x10 ES	M 4	10	*	6912-M10x25	6912-M10x25 ES	M 10	25	*
6912-M4x12	6912-M4x12 ES	M 4	12	*	6912-M10x30	6912-M10x30 ES	M 10	30	*
6912-M4x16	6912-M4x16 ES	M 4	16	14	6912-M10x35	6912-M10x35 ES	M 10	35	26
6912-M4x20	6912-M4x20 ES	M 4	20	14	6912-M10x40	6912-M10x40 ES	M 10	40	26
6912-M4x25	6912-M4x25 ES	M 4	25	14	6912-M10x50	6912-M10x50 ES	M 10	50	26
6912-M4x30	6912-M4x30 ES	M 4	30	14	6912-M10x60	6912-M10x60 ES	M 10	60	26
6912-M4x35	6912-M4x35 ES	M 4	35	14	6912-M10x70	6912-M10x70 ES	M 10	70	26
					6912-M10x80	6912-M10x80 ES	M 10	80	26
Dk=8,5; K=3,5; S=4									
6912-M5x10	6912-M5x10 ES	M 5	10	*	Dk=18; K=7,5; S=10				
6912-M5x12	6912-M5x12 ES	M 5	12	*	6912-M12x25	6912-M12x25 ES	M 12	25	*
6912-M5x16	6912-M5x16 ES	M 5	16	*	6912-M12x30	6912-M12x30 ES	M 12	30	*
6912-M5x20	6912-M5x20 ES	M 5	20	*	6912-M12x35	6912-M12x35 ES	M 12	35	*
6912-M5x25	6912-M5x25 ES	M 5	25	16	6912-M12x40	6912-M12x40 ES	M 12	40	*
6912-M5x30	6912-M5x30 ES	M 5	30	16	6912-M12x50	6912-M12x50 ES	M 12	50	30
6912-M5x35	6912-M5x35 ES	M 5	35	16	6912-M12x60	6912-M12x60 ES	M 12	60	30
6912-M5x40	6912-M5x40 ES	M 5	40	16	6912-M12x70	6912-M12x70 ES	M 12	70	30
6912-M5x50	6912-M5x50 ES	M 5	50	16	6912-M12x80	6912-M12x80 ES	M 12	80	30
Dk=10; K=4; S=5									
6912-M6x16	6912-M6x16 ES	M 6	16	*	Dk=21; K=8,5; S=12				
6912-M6x20	6912-M6x20 ES	M 6	20	*	6912-M14x30	---	M 14	30	*
6912-M6x25	6912-M6x25 ES	M 6	25	18	6912-M14x35	---	M 14	35	*
6912-M6x30	6912-M6x30 ES	M 6	30	18	6912-M14x40	---	M 14	40	*
6912-M6x35	6912-M6x35 ES	M 6	35	18	6912-M14x50	---	M 14	50	*
6912-M6x40	6912-M6x40 ES	M 6	40	18	6912-M14x60	---	M 14	60	34
6912-M6x50	6912-M6x50 ES	M 6	50	18	6912-M14x70	---	M 14	70	34
6912-M6x60	6912-M6x60 ES	M 6	60	18	Dk=24; K=10; S=14				
					6912-M16x30	6912-M16x30 ES	M 16	30	*
Dk=13; K=5; S=6									
6912-M8x20	6912-M8x20 ES	M 8	20	*	6912-M16x35	6912-M16x35 ES	M 16	35	*
6912-M8x25	6912-M8x25 ES	M 8	25	*	6912-M16x40	6912-M16x40 ES	M 16	40	*
6912-M8x30	6912-M8x30 ES	M 8	30	22	6912-M16x50	6912-M16x50 ES	M 16	50	*
6912-M8x35	6912-M8x35 ES	M 8	35	22	6912-M16x60	6912-M16x60 ES	M 16	60	38
6912-M8x40	6912-M8x40 ES	M 8	40	22	6912-M16x70	6912-M16x70 ES	M 16	70	38
6912-M8x50	6912-M8x50 ES	M 8	50	22	6912-M16x80	6912-M16x80 ES	M 16	80	38
6912-M8x60	6912-M8x60 ES	M 8	60	22	* Gewinde bis annähernd Kopf				
6912-M8x70	6912-M8x70 ES	M 8	70	22					
6912-M8x80	6912-M8x80 ES	M 8	80	22					

* Gewinde bis annähernd Kopf



☞ **Bestellbeispiel:** 6912-M4x10 **

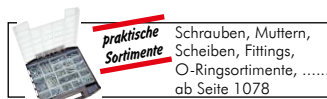
Standardtyp

Kennzeichen der Optionen:

Stahl blank (schwarz) -ST **NEU**

Festigkeitsklasse 10.9 -10.9 **NEU**

Edelstahl A4 -ES4A **NEU**



**praktische
Sortimente**
Schrauben, Muttern,
Scheiben, Fittings,
O-Ringsortimente,
ab Seite 1078



Innensechskantschlüssel
auf Seite 975

Alle Angaben verstehen sich als unverbindliche Richtwerte! Für nicht schriftlich bestätigte Datenauswahl übernehmen wir keine Haftung. Druckangaben beziehen sich, soweit nicht anders angegeben, auf Flüssigkeiten der Gruppe II bei +20°C.