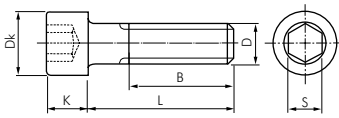


Verbindungstechnik

Zylinderschrauben mit Innensechskant

DIN 912 / ISO 4762

Hinweis: Artikel mit Teilgewinde werden, je nach Hersteller, auch mit Gewinde bis annähernd Kopf geliefert
 Optional: Stahl blank (schwarz) -ST, Festigkeitsklasse 10.9 -10.9, Festigkeitsklasse 12.9 -12.9, Edelstahl A4 -ES4A



Bestellbeispiel: 912-M3x6 **

Standardtyp

Kennzeichen der Optionen:

- Stahl blank (schwarz) -ST
- Festigkeitsklasse 10.9 -10.9
- Festigkeitsklasse 12.9 -12.9
- Edelstahl A4 -ES4A

Typ Stahl 8.8 verzinkt	Typ Edelstahl A2	D	L	B (min)	Typ Stahl 8.8 verzinkt	Typ Edelstahl A2	D	L	B (min)
Dk(max)=5,5; K(max)=3; S=2,5					Dk(max)=16; K(max)=10; S=8				
912-M3x6	912-M3x6 ES	M 3	6	*	912-M8x70	912-M8x70 ES	M 8	70	28
912-M3x8	912-M3x8 ES	M 3	8	*	912-M8x80	912-M8x80 ES	M 8	80	28
912-M3x10	912-M3x10 ES	M 3	10	*	912-M8x90	912-M8x90 ES	M 8	90	28
912-M3x12	912-M3x12 ES	M 3	12	*	912-M8x100	912-M8x100 ES	M 8	100	28
912-M3x14	912-M3x14 ES	M 3	14	*	912-M8x120	912-M8x120 ES	M 8	120	28
912-M3x16	912-M3x16 ES	M 3	16	*	912-M8x140	912-M8x140 ES	M 8	140	28
912-M3x18	---	M 3	18	*	Dk(max)=16; K(max)=10; S=8				
912-M3x20	912-M3x20 ES	M 3	20	*	912-M10x20	912-M10x20 ES	M 10	20	*
912-M3x25	912-M3x25 ES	M 3	25	*	912-M10x25	912-M10x25 ES	M 10	25	*
912-M3x30	912-M3x30 ES	M 3	30	*	912-M10x30	912-M10x30 ES	M 10	30	*
Dk(max)=7; K(max)=4; S=3					912-M10x35	912-M10x35 ES	M 10	35	*
912-M4x6	912-M4x6 ES	M 4	6	*	912-M10x40	912-M10x40 ES	M 10	40	*
912-M4x8	912-M4x8 ES	M 4	8	*	912-M10x45	912-M10x45 ES	M 10	45	32
912-M4x10	912-M4x10 ES	M 4	10	*	912-M10x50	912-M10x50 ES	M 10	50	32
912-M4x12	912-M4x12 ES	M 4	12	*	912-M10x55	912-M10x55 ES	M 10	55	32
912-M4x16	912-M4x16 ES	M 4	16	*	912-M10x60	912-M10x60 ES	M 10	60	32
912-M4x20	912-M4x20 ES	M 4	20	*	912-M10x65	912-M10x65 ES	M 10	65	32
912-M4x25	912-M4x25 ES	M 4	25	*	912-M10x70	912-M10x70 ES	M 10	70	32
912-M4x30	912-M4x30 ES	M 4	30	*	912-M10x80	912-M10x80 ES	M 10	80	32
912-M4x35	912-M4x35 ES	M 4	35	20	912-M10x90	912-M10x90 ES	M 10	90	32
912-M4x40	912-M4x40 ES	M 4	40	20	912-M10x100	912-M10x100 ES	M 10	100	32
912-M4x45	912-M4x45 ES	M 4	45	20	912-M10x120	912-M10x120 ES	M 10	120	32
912-M4x50	912-M4x50 ES	M 4	50	20	912-M10x140	912-M10x140 ES	M 10	140	32
Dk(max)=8,5; K(max)=5; S=4					912-M10x160	912-M10x160 ES	M 10	160	32
912-M5x10	912-M5x10 ES	M 5	10	*	912-M10x180	912-M10x180 ES	M 10	180	32
912-M5x12	912-M5x12 ES	M 5	12	*	Dk(max)=18; K(max)=12; S=10				
912-M5x16	912-M5x16 ES	M 5	16	*	912-M12x20	912-M12x20 ES	M 12	20	*
912-M5x20	912-M5x20 ES	M 5	20	*	912-M12x25	912-M12x25 ES	M 12	25	*
912-M5x25	912-M5x25 ES	M 5	25	*	912-M12x30	912-M12x30 ES	M 12	30	*
912-M5x30	912-M5x30 ES	M 5	30	*	912-M12x35	912-M12x35 ES	M 12	35	*
912-M5x35	912-M5x35 ES	M 5	35	22	912-M12x40	912-M12x40 ES	M 12	40	*
912-M5x40	912-M5x40 ES	M 5	40	22	912-M12x45	912-M12x45 ES	M 12	45	*
912-M5x45	912-M5x45 ES	M 5	45	22	912-M12x50	912-M12x50 ES	M 12	50	*
912-M5x50	912-M5x50 ES	M 5	50	22	912-M12x55	912-M12x55 ES	M 12	55	36
912-M5x55	912-M5x55 ES	M 5	55	22	912-M12x60	912-M12x60 ES	M 12	60	36
912-M5x60	912-M5x60 ES	M 5	60	22	912-M12x65	912-M12x65 ES	M 12	65	36
912-M5x70	912-M5x70 ES	M 5	70	22	912-M12x70	912-M12x70 ES	M 12	70	36
912-M5x75	912-M5x75 ES	M 5	75	22	912-M12x80	912-M12x80 ES	M 12	80	36
912-M5x80	912-M5x80 ES	M 5	80	22	912-M12x90	912-M12x90 ES	M 12	90	36
Dk(max)=10; K(max)=6; S=5					912-M12x100	912-M12x100 ES	M 12	100	36
912-M6x10	912-M6x10 ES	M 6	10	*	912-M12x110	912-M12x110 ES	M 12	110	36
912-M6x12	912-M6x12 ES	M 6	12	*	912-M12x120	912-M12x120 ES	M 12	120	36
912-M6x16	912-M6x16 ES	M 6	16	*	912-M12x140	912-M12x140 ES	M 12	140	36
912-M6x18	---	M 6	18	*	912-M12x160	912-M12x160 ES	M 12	160	36
912-M6x20	912-M6x20 ES	M 6	20	*	912-M12x180	912-M12x180 ES	M 12	180	36
912-M6x25	912-M6x25 ES	M 6	25	*	Dk(max)=21; K(max)=14; S=12				
912-M6x30	912-M6x30 ES	M 6	30	*	912-M14x20	912-M14x20 ES	M 14	20	*
912-M6x35	912-M6x35 ES	M 6	35	24	912-M14x25	912-M14x25 ES	M 14	25	*
912-M6x40	912-M6x40 ES	M 6	40	24	912-M14x30	912-M14x30 ES	M 14	30	*
912-M6x45	912-M6x45 ES	M 6	45	24	912-M14x35	912-M14x35 ES	M 14	35	*
912-M6x50	912-M6x50 ES	M 6	50	24	912-M14x40	912-M14x40 ES	M 14	40	*
912-M6x55	912-M6x55 ES	M 6	55	24	912-M14x45	912-M14x45 ES	M 14	45	*
912-M6x60	912-M6x60 ES	M 6	60	24	912-M14x50	912-M14x50 ES	M 14	50	*
912-M6x65	912-M6x65 ES	M 6	65	24	912-M14x55	912-M14x55 ES	M 14	55	*
912-M6x70	912-M6x70 ES	M 6	70	24	912-M14x60	912-M14x60 ES	M 14	60	40
912-M6x75	912-M6x75 ES	M 6	75	24	912-M14x65	912-M14x65 ES	M 14	65	40
912-M6x80	912-M6x80 ES	M 6	80	24	912-M14x70	912-M14x70 ES	M 14	70	40
912-M6x90	912-M6x90 ES	M 6	90	24	912-M14x80	912-M14x80 ES	M 14	80	40
912-M6x100	912-M6x100 ES	M 6	100	24	912-M14x90	912-M14x90 ES	M 14	90	40
Dk(max)=13; K(max)=8; S=6					912-M14x100	912-M14x100 ES	M 14	100	40
912-M8x12	912-M8x12 ES	M 8	12	*	912-M14x120	912-M14x120 ES	M 14	120	40
912-M8x16	912-M8x16 ES	M 8	16	*	912-M14x140	912-M14x140 ES	M 14	140	40
912-M8x20	912-M8x20 ES	M 8	20	*	912-M14x160	---	M 14	160	40
912-M8x25	912-M8x25 ES	M 8	25	*	Dk(max)=24; K(max)=16; S=14				
912-M8x30	912-M8x30 ES	M 8	30	*	912-M16x25	912-M16x25 ES	M 16	25	*
912-M8x35	912-M8x35 ES	M 8	35	*	912-M16x30	912-M16x30 ES	M 16	30	*
912-M8x40	912-M8x40 ES	M 8	40	28	912-M16x35	912-M16x35 ES	M 16	35	*
912-M8x45	912-M8x45 ES	M 8	45	28	912-M16x40	912-M16x40 ES	M 16	40	*
912-M8x50	912-M8x50 ES	M 8	50	28	912-M16x45	912-M16x45 ES	M 16	45	*
912-M8x55	912-M8x55 ES	M 8	55	28	912-M16x50	912-M16x50 ES	M 16	50	*
912-M8x60	912-M8x60 ES	M 8	60	28	912-M16x55	912-M16x55 ES	M 16	55	*
912-M8x65	912-M8x65 ES	M 8	65	28	912-M16x60	912-M16x60 ES	M 16	60	*
					912-M16x65	912-M16x65 ES	M 16	65	44

* Gewinde bis annähernd Kopf

Alle Angaben verstehen sich als unverbindliche Richtwerte! Für nicht schriftlich bestätigte Datenauswahl übernehmen wir keine Haftung. Druckangaben beziehen sich, soweit nicht anders angegeben, auf Flüssigkeiten der Gruppe II bei +20°C.

Weitere Größen auf der nächsten Seite



Zylinderschrauben mit Innensechskant

DIN 912 / ISO 4762

Hinweis: Artikel mit Teilgewinde werden, je nach Hersteller, auch mit Gewinde bis annähernd Kopf geliefert

Optional: Stahl blank (schwarz) -ST, **NEU** Festigkeitsklasse 10.9 -10.9, **NEU** Festigkeitsklasse 12.9 -12.9,

Edelstahl A4 -ES4A, **NEU**

Typ Stahl 8.8 verzinkt	Typ Edelstahl A2	D	L	B (min)	Typ Stahl 8.8 verzinkt	Typ Edelstahl A2	D	L	B (min)
Dk(max)=24; K(max)=16; S=14									
912-M16x70	912-M16x70 ES	M 16	70	44	912-M20x45	912-M20x45 ES	M 20	45	*
912-M16x80	912-M16x80 ES	M 16	80	44	912-M20x50	912-M20x50 ES	M 20	50	*
912-M16x90	912-M16x90 ES	M 16	90	44	912-M20x55	912-M20x55 ES	M 20	55	*
912-M16x100	912-M16x100 ES	M 16	100	44	912-M20x60	912-M20x60 ES	M 20	60	*
912-M16x110	912-M16x110 ES	M 16	110	44	912-M20x65	912-M20x65 ES	M 20	65	*
912-M16x120	912-M16x120 ES	M 16	120	44	912-M20x70	912-M20x70 ES	M 20	70	*
912-M16x130	912-M16x130 ES	M 16	130	44	912-M20x80	912-M20x80 ES	M 20	80	52
Dk(max)=30; K(max)=20; S=17									
912-M20x30	912-M20x30 ES	M 20	30	*	912-M20x90	912-M20x90 ES	M 20	90	52
912-M20x35	912-M20x35 ES	M 20	35	*	912-M20x100	912-M20x100 ES	M 20	100	52
912-M20x40	912-M20x40 ES	M 20	40	*	912-M20x120	912-M20x120 ES	M 20	120	52
					912-M20x150	912-M20x150 ES	M 20	150	52

* Gewinde bis annähernd Kopf

Bestellbeispiel: 912-M3x6 **

Standardtyp

Kennzeichen der Optionen:

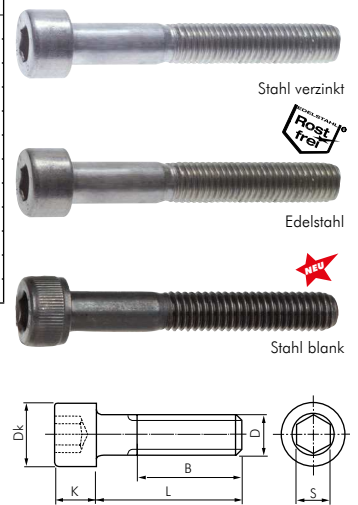
Stahl blank (schwarz) -ST **NEU**

Festigkeitsklasse 10.9 -10.9 **NEU**

Festigkeitsklasse 12.9 -12.9 **NEU**

Edelstahl A4 -ES4A **NEU**

Fortsetzung
von Vorseite



Zylinderschrauben mit Innensechskant (niedriger Kopf)

DIN 6912

Hinweis: Artikel mit Teilgewinde werden, je nach Hersteller, auch mit Gewinde bis annähernd Kopf geliefert

Optional: Stahl blank (schwarz) -ST, **NEU** Festigkeitsklasse 10.9 -10.9, **NEU** Edelstahl A4 -ES4A **NEU**

Typ Stahl 8.8 verzinkt	Typ Edelstahl A2	D	L	B	Typ Stahl 8.8 verzinkt	Typ Edelstahl A2	D	L	B
Dk=7; K=2,8; S=3									
6912-M4x10	6912-M4x10 ES	M 4	10	*	6912-M10x25	6912-M10x25 ES	M 10	25	*
6912-M4x12	6912-M4x12 ES	M 4	12	*	6912-M10x30	6912-M10x30 ES	M 10	30	*
6912-M4x16	6912-M4x16 ES	M 4	16	14	6912-M10x35	6912-M10x35 ES	M 10	35	26
6912-M4x20	6912-M4x20 ES	M 4	20	14	6912-M10x40	6912-M10x40 ES	M 10	40	26
6912-M4x25	6912-M4x25 ES	M 4	25	14	6912-M10x50	6912-M10x50 ES	M 10	50	26
6912-M4x30	6912-M4x30 ES	M 4	30	14	6912-M10x60	6912-M10x60 ES	M 10	60	26
6912-M4x35	6912-M4x35 ES	M 4	35	14	6912-M10x70	6912-M10x70 ES	M 10	70	26
					6912-M10x80	6912-M10x80 ES	M 10	80	26
Dk=8,5; K=3,5; S=4									
6912-M5x10	6912-M5x10 ES	M 5	10	*	Dk=18; K=7,5; S=10				
6912-M5x12	6912-M5x12 ES	M 5	12	*	6912-M12x25	6912-M12x25 ES	M 12	25	*
6912-M5x16	6912-M5x16 ES	M 5	16	*	6912-M12x30	6912-M12x30 ES	M 12	30	*
6912-M5x20	6912-M5x20 ES	M 5	20	*	6912-M12x35	6912-M12x35 ES	M 12	35	*
6912-M5x25	6912-M5x25 ES	M 5	25	16	6912-M12x40	6912-M12x40 ES	M 12	40	*
6912-M5x30	6912-M5x30 ES	M 5	30	16	6912-M12x50	6912-M12x50 ES	M 12	50	30
6912-M5x35	6912-M5x35 ES	M 5	35	16	6912-M12x60	6912-M12x60 ES	M 12	60	30
6912-M5x40	6912-M5x40 ES	M 5	40	16	6912-M12x70	6912-M12x70 ES	M 12	70	30
6912-M5x50	6912-M5x50 ES	M 5	50	16	6912-M12x80	6912-M12x80 ES	M 12	80	30
Dk=10; K=4; S=5									
6912-M6x16	6912-M6x16 ES	M 6	16	*	Dk=21; K=8,5; S=12				
6912-M6x20	6912-M6x20 ES	M 6	20	*	6912-M14x30	---	M 14	30	*
6912-M6x25	6912-M6x25 ES	M 6	25	18	6912-M14x35	---	M 14	35	*
6912-M6x30	6912-M6x30 ES	M 6	30	18	6912-M14x40	---	M 14	40	*
6912-M6x35	6912-M6x35 ES	M 6	35	18	6912-M14x50	---	M 14	50	*
6912-M6x40	6912-M6x40 ES	M 6	40	18	6912-M14x60	---	M 14	60	34
6912-M6x50	6912-M6x50 ES	M 6	50	18	6912-M14x70	---	M 14	70	34
6912-M6x60	6912-M6x60 ES	M 6	60	18	Dk=24; K=10; S=14				
Dk=13; K=5; S=6									
6912-M8x20	6912-M8x20 ES	M 8	20	*	6912-M16x30	6912-M16x30 ES	M 16	30	*
6912-M8x25	6912-M8x25 ES	M 8	25	*	6912-M16x35	6912-M16x35 ES	M 16	35	*
6912-M8x30	6912-M8x30 ES	M 8	30	22	6912-M16x40	6912-M16x40 ES	M 16	40	*
6912-M8x35	6912-M8x35 ES	M 8	35	22	6912-M16x50	6912-M16x50 ES	M 16	50	*
6912-M8x40	6912-M8x40 ES	M 8	40	22	6912-M16x60	6912-M16x60 ES	M 16	60	38
6912-M8x50	6912-M8x50 ES	M 8	50	22	6912-M16x70	6912-M16x70 ES	M 16	70	38
6912-M8x60	6912-M8x60 ES	M 8	60	22	6912-M16x80	6912-M16x80 ES	M 16	80	38
6912-M8x70	6912-M8x70 ES	M 8	70	22					
6912-M8x80	6912-M8x80 ES	M 8	80	22					

* Gewinde bis annähernd Kopf



Bestellbeispiel: 6912-M4x10 **

Standardtyp

Kennzeichen der Optionen:

Stahl blank (schwarz) -ST **NEU**

Festigkeitsklasse 10.9 -10.9 **NEU**

Edelstahl A4 -ES4A **NEU**

