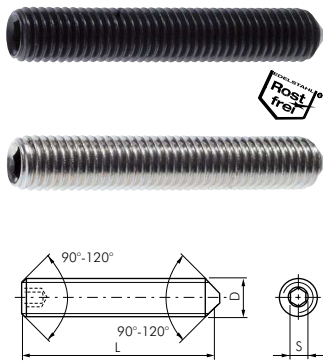


Verbindungstechnik

Gewindestifte mit Innensechskant & Spitze

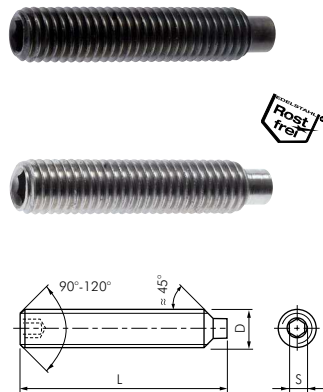
DIN 914 / ISO 4027



Typ Stahl	Typ Edelstahl	D	L	S	Typ Stahl	Typ Edelstahl	D	L	S
45 H	A2				45 H	A2			
914-M3x5	914-M3x5 ES	M 3	5	1,5	914-M6x30	914-M6x30 ES	M 6	30	3
914-M3x6	914-M3x6 ES	M 3	6	1,5	914-M6x35	914-M6x35 ES	M 6	35	3
914-M3x8	914-M3x8 ES	M 3	8	1,5	914-M6x40	914-M6x40 ES	M 6	40	3
914-M3x10	914-M3x10 ES	M 3	10	1,5	914-M6x45	---	M 6	45	3
914-M3x12	914-M3x12 ES	M 3	12	1,5	914-M6x50	914-M6x50 ES	M 6	50	3
914-M3x16	914-M3x16 ES	M 3	16	1,5	914-M6x60	---	M 6	60	3
---	914-M3x20 ES	M 3	20	1,5	914-M8x8	914-M8x8 ES	M 8	8	4
914-M4x5	914-M4x5 ES	M 4	5	2	914-M8x10	914-M8x10 ES	M 8	10	4
914-M4x6	914-M4x6 ES	M 4	6	2	914-M8x12	914-M8x12 ES	M 8	12	4
914-M4x8	914-M4x8 ES	M 4	8	2	---	914-M8x14 ES	M 8	14	4
914-M4x10	914-M4x10 ES	M 4	10	2	914-M8x16	914-M8x16 ES	M 8	16	4
914-M4x12	914-M4x12 ES	M 4	12	2	914-M8x20	914-M8x20 ES	M 8	20	4
914-M4x16	914-M4x16 ES	M 4	16	2	914-M8x25	914-M8x25 ES	M 8	25	4
914-M4x20	914-M4x20 ES	M 4	20	2	914-M8x30	914-M8x30 ES	M 8	30	4
914-M4x25	914-M4x25 ES	M 4	25	2	914-M8x35	914-M8x35 ES	M 8	35	4
914-M5x5	914-M5x5 ES	M 5	5	2,5	914-M8x40	914-M8x40 ES	M 8	40	4
914-M5x6	914-M5x6 ES	M 5	6	2,5	914-M8x45	914-M8x45 ES	M 8	45	4
914-M5x8	914-M5x8 ES	M 5	8	2,5	914-M8x50	914-M8x50 ES	M 8	50	4
914-M5x10	914-M5x10 ES	M 5	10	2,5	---	914-M8x60 ES	M 8	60	4
914-M5x12	914-M5x12 ES	M 5	12	2,5	914-M10x10	914-M10x10 ES	M 10	10	5
---	914-M5x14 ES	M 5	14	2,5	914-M10x12	914-M10x12 ES	M 10	12	5
914-M5x16	914-M5x16 ES	M 5	16	2,5	914-M10x16	914-M10x16 ES	M 10	16	5
914-M5x20	914-M5x20 ES	M 5	20	2,5	914-M10x20	914-M10x20 ES	M 10	20	5
914-M5x25	914-M5x25 ES	M 5	25	2,5	914-M10x25	914-M10x25 ES	M 10	25	5
914-M5x30	914-M5x30 ES	M 5	30	2,5	914-M10x30	914-M10x30 ES	M 10	30	5
914-M6x6	914-M6x6 ES	M 6	6	3	914-M10x35	914-M10x35 ES	M 10	35	5
914-M6x8	914-M6x8 ES	M 6	8	3	914-M10x40	914-M10x40 ES	M 10	40	5
914-M6x10	914-M6x10 ES	M 6	10	3	914-M10x45	914-M10x45 ES	M 10	45	5
914-M6x12	914-M6x12 ES	M 6	12	3	914-M10x50	914-M10x50 ES	M 10	50	5
914-M6x16	914-M6x16 ES	M 6	16	3	914-M10x60	914-M10x60 ES	M 10	60	5
914-M6x20	914-M6x20 ES	M 6	20	3	914-M10x70	---	M 10	70	5
914-M6x25	914-M6x25 ES	M 6	25	3	914-M10x80	914-M10x80 ES	M 10	80	5

Gewindestifte mit Innensechskant & Zapfen

DIN 915 / ISO 4028



Typ Stahl	Typ Edelstahl	D	L	S	Typ Stahl	Typ Edelstahl	D	L	S
45 H	A2				45 H	A2			
915-M3x5	915-M3x5 ES	M 3	5	1,5	915-M6x16	915-M6x16 ES	M 6	16	3
915-M3x6	915-M3x6 ES	M 3	6	1,5	915-M6x20	915-M6x20 ES	M 6	20	3
915-M3x8	915-M3x8 ES	M 3	8	1,5	915-M6x25	915-M6x25 ES	M 6	25	3
915-M3x10	915-M3x10 ES	M 3	10	1,5	915-M6x30	915-M6x30 ES	M 6	30	3
915-M4x5	915-M4x5 ES	M 4	5	2	915-M6x35	915-M6x35 ES	M 6	35	3
915-M4x6	915-M4x6 ES	M 4	6	2	915-M8x8	915-M8x8 ES	M 8	8	4
915-M4x8	915-M4x8 ES	M 4	8	2	915-M8x10	915-M8x10 ES	M 8	10	4
915-M4x10	915-M4x10 ES	M 4	10	2	915-M8x12	915-M8x12 ES	M 8	12	4
915-M4x12	915-M4x12 ES	M 4	12	2	915-M8x16	915-M8x16 ES	M 8	16	4
915-M5x5	915-M5x5 ES	M 5	5	2,5	915-M8x20	915-M8x20 ES	M 8	20	4
915-M5x6	915-M5x6 ES	M 5	6	2,5	915-M8x25	915-M8x25 ES	M 8	25	4
915-M5x8	915-M5x8 ES	M 5	8	2,5	915-M8x30	915-M8x30 ES	M 8	30	4
915-M5x10	915-M5x10 ES	M 5	10	2,5	915-M8x35	915-M8x35 ES	M 8	35	4
915-M5x12	915-M5x12 ES	M 5	12	2,5	915-M8x40	915-M8x40 ES	M 8	40	4
915-M5x16	915-M5x16 ES	M 5	16	2,5	915-M8x50	915-M8x50 ES	M 8	50	4
915-M5x20	915-M5x20 ES	M 5	20	2,5	915-M10x10	915-M10x10 ES	M 10	10	5
915-M5x25	---	M 5	25	2,5	915-M10x12	915-M10x12 ES	M 10	12	5
915-M5x30	---	M 5	30	2,5	915-M10x16	915-M10x16 ES	M 10	16	5
915-M6x8	915-M6x8 ES	M 6	8	3	915-M10x20	915-M10x20 ES	M 10	20	5
915-M6x10	915-M6x10 ES	M 6	10	3	915-M10x25	915-M10x25 ES	M 10	25	5

Alle Angaben verstehen sich als unverbindliche Richtwerte! Für nicht schriftlich bestätigte Datenauswahl übernehmen wir keine Haftung. Druckangaben beziehen sich, soweit nicht anders angegeben, auf Flüssigkeiten der Gruppe II bei +20°C.