

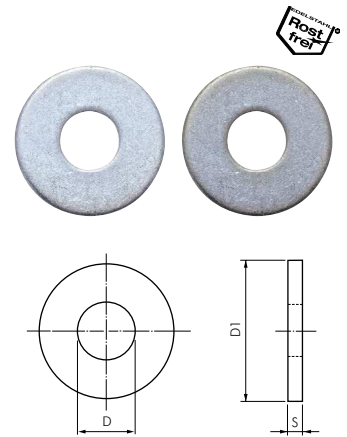


Kotflügelscheiben

Typ Stahl verzinkt	Typ Edelstahl A2 	D	D1	S	Typ Stahl verzinkt	Typ Edelstahl A2 	D	D1	S
USKOT-4x15	---	4,3	15	1,25	USKOT-8x25	USKOT-8x25 ES*	8,4	25	1,25
USKOT-4x20	USKOT-4x20 ES	4,3	20	1,25	USKOT-8x30	USKOT-8x30 ES*	8,4	30	1,25
USKOT-5x20	USKOT-5x20 ES	5,3	20	1,25	USKOT-8x40	USKOT-8x40 ES*	8,4	40	1,25
USKOT-5x25	---	5,3	25	1,25	USKOT-10x20	---	10,5	20	1,25
USKOT-5x30	---	5,3	30	1,25	USKOT-10x25	USKOT-10x25 ES*	10,5	25	1,25
USKOT-6x20	USKOT-6x20 ES*	6,4	20	1,25	USKOT-10x30	---	10,5	30	1,25
USKOT-6x25	USKOT-6x25 ES*	6,4	25	1,25	USKOT-10x35	---	10,5	35	1,25
USKOT-6x30	USKOT-6x30 ES*	6,4	30	1,25	USKOT-10x40	---	10,5	40	1,25
USKOT-6x40	---	6,4	40	1,25	USKOT-12x32	---	13,3	32	1,5
USKOT-8x20	USKOT-8x20 ES*	8,4	20	1,25	USKOT-14x45	---	14,3	45	1,5

* s = 1,5mm



Passscheiben

DIN 988

Typ Stahl blank	Innen Ø D	Außen Ø D1	mögliche Stärke S
988-3x**	3	6	0,1 - 0,15 - 0,2 - 0,25 - 0,3 - 0,5 - 1
988-4x**	4	8	0,1 - 0,15 - 0,2 - 0,3 - 0,5 - 1
988-5x**	5	10	0,1 - 0,15 - 0,2 - 0,25 - 0,3 - 0,5 - 1
988-6x**	6	12	0,1 - 0,2 - 0,25 - 0,3 - 0,5 - 1
988-7x**	7	13	0,1 - 0,2 - 0,3 - 0,5 - 1
988-8x**	8	14	0,1 - 0,15 - 0,2 - 0,25 - 0,3 - 0,5 - 1
988-9x**	9	15	0,1 - 0,15 - 0,2 - 0,3 - 0,5 - 1
988-10x**	10	16	0,1 - 0,15 - 0,2 - 0,25 - 0,3 - 0,5 - 1
988-11x**	11	17	0,1 - 0,2 - 0,25 - 0,3 - 0,5 - 1
988-12x**	12	18	0,1 - 0,15 - 0,2 - 0,25 - 0,3 - 0,5 - 1
988-13x**	13	19	0,1 - 0,15 - 0,2 - 0,25 - 0,3 - 0,5 - 1
988-14x**	14	20	0,1 - 0,15 - 0,2 - 0,25 - 0,3 - 0,5 - 1
988-15x**	15	21	0,1 - 0,15 - 0,2 - 0,25 - 0,3 - 0,5 - 1 - 1,2
988-16x**	16	22	0,15 - 0,2 - 0,25 - 0,3 - 0,5 - 1 - 1,2
988-17x**	17	24	0,1 - 0,15 - 0,2 - 0,25 - 0,3 - 0,5 - 1 - 1,2
988-18x**	18	25	0,1 - 0,15 - 0,2 - 0,25 - 0,3 - 0,5 - 1 - 1,2
988-19x**	19	26	0,1 - 0,15 - 0,2 - 0,25 - 0,3 - 0,5 - 1 - 1,2
988-20x**	20	28	0,1 - 0,15 - 0,2 - 0,25 - 0,3 - 0,5 - 1 - 1,2 - 1,5
988-22x**	22	30	0,1 - 0,15 - 0,2 - 0,25 - 0,3 - 0,5 - 1 - 1,2 - 1,5
988-25x**	25	35	0,1 - 0,15 - 0,2 - 0,25 - 0,3 - 0,5 - 1 - 1,2 - 1,5
988-26x**	26	37	0,1 - 0,15 - 0,2 - 0,25 - 0,3 - 0,5 - 1 - 1,2 - 1,5
988-28x**	28	40	0,1 - 0,15 - 0,2 - 0,25 - 0,3 - 0,5 - 1 - 1,2 - 1,5
988-30x**	30	42	0,1 - 0,15 - 0,2 - 0,25 - 0,3 - 0,5 - 1 - 1,2 - 1,5 - 2
988-32x**	32	45	0,1 - 0,15 - 0,2 - 0,25 - 0,3 - 0,5 - 1 - 1,2 - 1,5 - 2
988-35x**	35	45	0,1 - 0,15 - 0,2 - 0,25 - 0,3 - 0,5 - 1 - 1,2 - 1,5 - 2
988-36x**	36	45	0,1 - 0,15 - 0,2 - 0,25 - 0,3 - 0,5 - 1 - 1,2 - 1,5 - 2
988-37x**	37	47	0,1 - 0,15 - 0,2 - 0,25 - 0,3 - 0,5 - 1 - 1,2 - 1,5 - 2
988-40x**	40	50	0,1 - 0,15 - 0,2 - 0,25 - 0,3 - 0,5 - 1 - 1,2 - 1,5 - 2
988-42x**	42	52	0,1 - 0,15 - 0,2 - 0,25 - 0,3 - 0,5 - 1 - 1,2 - 1,5 - 2
988-45x**	45	55	0,1 - 0,15 - 0,2 - 0,25 - 0,3 - 0,5 - 1 - 1,2 - 1,5 - 2
988-48x**	48	60	0,1 - 0,15 - 0,2 - 0,25 - 0,3 - 0,5 - 1 - 1,2 - 1,5 - 2
988-50x**	50	62	0,1 - 0,15 - 0,2 - 0,25 - 0,3 - 0,5 - 1 - 1,2 - 1,5 - 2

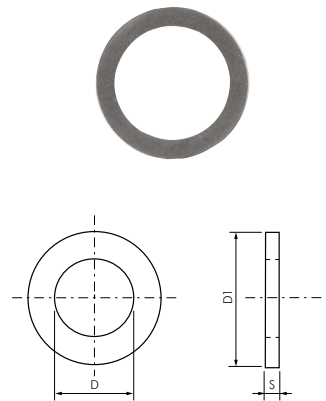
** bitte gewünschte Stärke eintragen

 Bestellbeispiel: 988-3x**

Standardtyp

mögliche Stärke S:

0,1 mm	...	-0,1	0,3 mm	...	-0,3
0,15 mm	...	-0,15	0,5 mm	...	-0,5
0,2 mm	...	-0,2	1 mm	...	-1
0,25 mm	...	-0,25	... weitere Längen (siehe Tabelle)		



 Fäden und Seile auf Seite 1066	 tesa Industrie-Klebertechnik ab Seite 1064	 Handwerkzeuge ab Seite 960	 praktische Sortimente Schrauben, Muttern, Schreiben, Fittings, O-Ringsortimente, ab Seite 1078
--	--	---	--

Alle Angaben verstehen sich als unverbindliche Richtwerte! Für nicht schriftlich bestätigte Datenauswahl übernehmen wir keine Haftung. Druckangaben beziehen sich, soweit nicht anders angegeben, auf Flüssigkeiten der Gruppe II bei +20°C.