

Verbindungstechnik

Scheiben ohne Fase (Ausführung mittel)

DIN 125 A / ISO 7089

Optional: Edelstahl A4 -ES4A

Typ Stahl verzinkt	Typ Edelstahl A2	Innen Ø D	Außen Ø D1	Stärke S	für Schrauben
125A-3	125A-3 ES	3,2	7	0,5	M 3
125A-4	125A-4 ES	4,3	9	0,8	M 4
125A-5	125A-5 ES	5,3	10	1,0	M 5
125A-6	125A-6 ES	6,4	12	1,6	M 6
125A-8	125A-8 ES	8,4	16	1,6	M 8
125A-10	125A-10 ES	10,5	20	2,0	M 10
125A-12	125A-12 ES	13,0	24	2,5	M 12
125A-14	125A-14 ES	15,0	28	2,5	M 14
125A-16	125A-16 ES	17,0	30	3,0	M 16
125A-18	125A-18 ES	19,0	34	3,0	M 18
125A-20	125A-20 ES	21,0	37	3,0	M 20
125A-22	125A-22 ES	23,0	39	3,0	M 22
125A-24	125A-24 ES	25,0	44	4,0	M 24
125A-27	125A-27 ES	28,0	50	4,0	M 27
125A-30	125A-30 ES	31,0	56	4,0	M 30
125A-33	125A-33 ES	34,0	60	5,0	M 33
125A-36	125A-36 ES	37,0	66	5,0	M 36
125A-39	125A-39 ES	40,0	72	6,0	M 39
125A-42	125A-42 ES	43,0	78	7,0	M 42

Bestellbeispiel: 125A-3**

Kennzeichen der Optionen:

Edelstahl A4-ES4A

Standardtyp

Scheiben mit Fase (Ausführung mittel)

DIN 125 B / ISO 7090

Typ Stahl verzinkt	D	D1	S	für Schrauben	Typ Stahl verzinkt	D	D1	S	für Schrauben
125B-5	5,3	10	1,0	M 5	125B-18	19,0	34	3,0	M 18
125B-6	6,4	12	1,6	M 6	125B-20	21,0	37	3,0	M 20
125B-8	8,4	16	1,6	M 8	125B-22	23,0	39	3,0	M 22
125B-10	10,5	20	2,0	M 10	125B-24	25,0	44	4,0	M 24
125B-12	13,0	24	2,5	M 12	125B-27	28,0	50	4,0	M 27
125B-14	15,0	28	2,5	M 14	125B-30	31,0	56	4,0	M 30
125B-16	17,0	30	3,0	M 16					

Scheiben für Zylinderschrauben

DIN 433 / ISO 7092

Typ Stahl verzinkt	Typ Edelstahl A2	Innen Ø D	Außen Ø D1	Stärke S	für Schrauben
433-3	433-3 ES	3,2	6	0,5	M 3
433-4	433-4 ES	4,3	8	0,5	M 4
433-5	433-5 ES	5,3	9	1,0	M 5
433-6	433-6 ES	6,4	11	1,6	M 6
433-8	433-8 ES	8,4	15	1,6	M 8
433-10	433-10 ES	10,5	18	1,6	M 10
433-12	433-12 ES	13,0	20	2,0	M 12
433-14	433-14 ES	15,0	24	2,5	M 14
433-16	433-16 ES	17,0	28	2,5	M 16
433-18	433-18 ES	19,0	30	2,5	M 18
433-20	433-20 ES	21,0	34	3,0	M 20

Scheiben, groß

DIN 9021-100HV / ISO 7093

Optional: Edelstahl A4 -ES4A

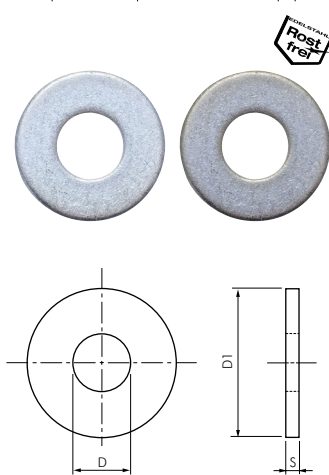
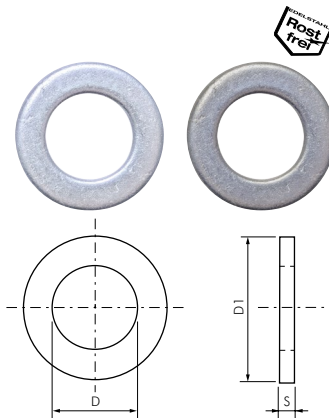
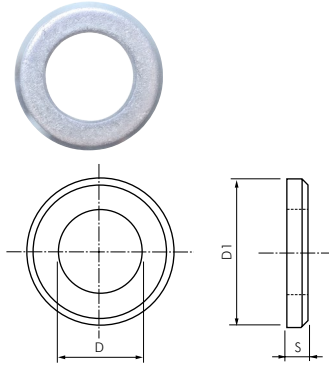
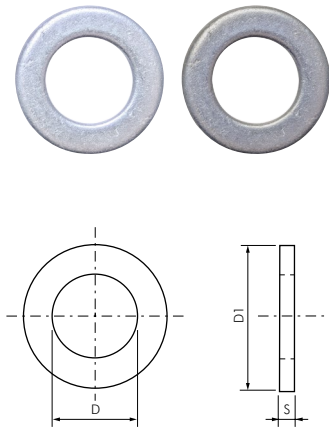
Typ Stahl verzinkt	Typ Edelstahl A2	Innen Ø D	Außen Ø D1	Stärke S	für Schrauben
9021-3	9021-3 ES	3,2	9	0,8	M 3
9021-4	9021-4 ES	4,3	12	1,0	M 4
9021-5	9021-5 ES	5,3	15	1,2	M 5
9021-6	9021-6 ES	6,4	18	1,6	M 6
9021-8	9021-8 ES	8,4	24	2,0	M 8
9021-10	9021-10 ES	10,5	30	2,5	M 10
9021-12	9021-12 ES	13,0	37	3,0	M 12
9021-14	9021-14 ES	15,0	44	3,0	M 14
9021-16	9021-16 ES	17,0	50	3,0	M 16
9021-18	9021-18 ES	20,3	56	4,0	M 18 / M 20
9021-20	9021-20 ES	22,3	60	4,0	M 20 / M 22
9021-24	9021-24 ES	26,0	72	5,0	M 24
9021-30	9021-30 ES	33,0	92	6,0	M 30

Bestellbeispiel: 9021-3**

Kennzeichen der Optionen:

Edelstahl A4-ES4A

Standardtyp



Alle Angaben verstehen sich als unverbindliche Richtwerte! Für nicht schriftlich bestätigte Datenauswahl übernehmen wir keine Haftung. Druckangaben beziehen sich, soweit nicht anders angegeben, auf Flüssigkeiten der Gruppe II bei +20°C.