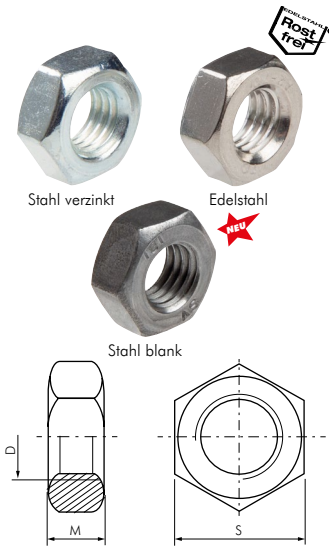


# Verbindungstechnik

## Sechskantmuttern

**DIN 934 / ISO 4032**

Optional: Stahl blank (schwarz) -ST, **NEU** Festigkeitsklasse 10 -10, **NEU** Festigkeitsklasse 12 -12, **NEU** Edelstahl A4 -ES4A



Typ Stahl 8 verzinkt	Typ Edelstahl A2	D	M	S	Typ Stahl 8 verzinkt	Typ Edelstahl A2	D	M	S
934-M3	934-M3 ES	M 3	2,4	5,5	934-M24	934-M24 ES	M 24	19	36
934-M4	934-M4 ES	M 4	3,2	7	934-M27	934-M27 ES	M 27	22	41
934-M5	934-M5 ES	M 5	4,0	8	934-M30	934-M30 ES	M 30	24	46
934-M6	934-M6 ES	M 6	5,0	10	934-M33	934-M33 ES	M 33	26	50
934-M8	934-M8 ES	M 8	6,5	13	934-M36	934-M36 ES	M 36	29	55
934-M10	934-M10 ES	M 10	8,0	17	934-M39	---	M 39	31	60
934-M12	934-M12 ES	M 12	10,0	19	934-M42	---	M 42	34	65
934-M14	934-M14 ES	M 14	11,0	22	934-M45	---	M 45	36	70
934-M16	934-M16 ES	M 16	13,0	24	934-M48	---	M 48	38	75
934-M18	934-M18 ES	M 18	15,0	27	934-M56	---	M 56	45	85
934-M20	934-M20 ES	M 20	16,0	30	934-M60	---	M 60	48	90
934-M22	934-M22 ES	M 22	18,0	32					

Bestellbeispiel: 934-M3 \*\*

Standardtyp

Kennzeichen der Optionen:

Stahl blank (schwarz) .....-ST **NEU**  
 Festigkeitsklasse 10 .....-10 **NEU**  
 Festigkeitsklasse 12 .....-12 **NEU**  
 Edelstahl A4 .....-ES4A

## Sechskantmuttern, niedrig, Form B (mit Fasen)

**DIN 439 / ISO 4035 / ISO 8675**

Optional: Stahl blank (schwarz) -ST, Edelstahl A4 -ES4A, Linksgewinde -LH



Typ Stahl 4 verzinkt	Typ Edelstahl A2	D	Gewinde- steigung	M	S
<b>Regelgewinde DIN 439 / ISO 4035</b>					
439-M3	439-M3 ES	M 3	0,5	1,8	5,5
439-M4	439-M4 ES	M 4	0,7	2,2	7
439-M5	439-M5 ES	M 5	0,8	2,7	8
439-M6	439-M6 ES	M 6	1,0	3,2	10
439-M8	439-M8 ES	M 8	1,25	4,0	13
439-M10	439-M10 ES	M 10	1,5	5,0	17 (ISO: 16)
439-M12	439-M12 ES	M 12	1,75	6,0	19 (ISO: 18)
439-M14	439-M14 ES	M 14	2,0	7,0	22 (ISO: 21)
439-M16	439-M16 ES	M 16	2,0	8,0	24
439-M18	439-M18 ES	M 18	2,5	9,0	27
439-M20	439-M20 ES	M 20	2,5	10,0	30
439-M22	439-M22 ES	M 22	2,5	11,0	32 (ISO: 34)
439-M24	439-M24 ES	M 24	3,0	12,0	36
439-M27	439-M27 ES	M 27	3,0	13,5	41
439-M30	439-M30 ES	M 30	3,5	15,0	46
<b>Feingewinde DIN 439 / ISO 8675</b>					
439-M8x1	439-M8x1 ES	M 8x1	1,0	4,0	13
439-M10x1	439-M10x1 ES	M 10x1	1,0	5,0	17 (ISO: 16)
439-M10x1,25	439-M10x1,25 ES	M 10x1,25	1,25	5,0	17 (ISO: 16)
439-M12x1	439-M12x1 ES	M 12x1	1,0	6,0	19 (ISO: 18)
439-M12x1,25	439-M12x1,25 ES	M 12x1,25	1,25	6,0	19 (ISO: 18)
439-M12x1,5	439-M12x1,5 ES	M 12x1,5	1,5	6,0	19 (ISO: 18)
439-M14x1,5	439-M14x1,5 ES	M 14x1,5	1,5	7,0	22 (ISO: 21)
439-M16x1,5	439-M16x1,5 ES	M 16x1,5	1,5	8,0	24
439-M18x1	439-M18x1 ES	M 18x1	1,0	9,0	27
439-M18x1,5	439-M18x1,5 ES	M 18x1,5	1,5	9,0	27
439-M20x1,5	439-M20x1,5 ES	M 20x1,5	1,5	10,0	30
439-M22x1,5	439-M22x1,5 ES	M 22x1,5	1,5	11,0	32 (ISO: 34)
439-M24x1,5	439-M24x1,5 ES	M 24x1,5	1,5	12,0	36
439-M24x2	439-M24x2 ES	M 24x2	2,0	12,0	36
439-M27x2	439-M27x2 ES	M 27x2	2,0	13,5	41
439-M30x1,5	439-M30x1,5 ES	M 30x1,5	1,5	15,0	46
439-M30x2	439-M30x2 ES	M 30x2	2,0	15,0	46
439-M36x2	439-M36x2 ES	M 36x2	2,0	18,0	55

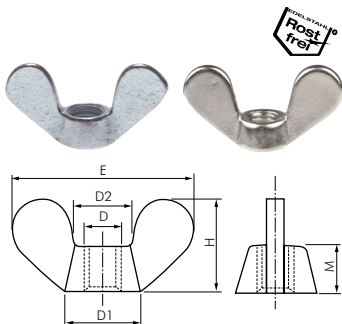
Bestellbeispiel: 439-M3 \*\*

Standardtyp

Kennzeichen der Optionen:  
 Stahl blank (schwarz) .....-ST  
 Edelstahl A4 .....-ES4A  
 Linksgewinde .....-LH

## Flügelmuttern

**DIN 315**



Typ Temperguss / Stahl verzinkt	Typ Edelstahl A2	D	D1 (max.)	D2 (max.)	E (max.)	H (max.)	M (max.)
315-M4	315-M4 ES	M 4	8	7,0	20	10,5	4,6
315-M5	315-M5 ES	M 5	11	9,0	26	13,0	6,5
315-M6	315-M6 ES	M 6	13	11,0	33	17,0	8,0
315-M8	315-M8 ES	M 8	16	12,5	39	20,0	10,0
315-M10	315-M10 ES	M 10	20	16,5	51	25,0	12,0
315-M12	315-M12 ES	M 12	23	19,5	65	33,5	14,0
315-M16	315-M16 ES	M 16	29	23,0	73	37,5	17,0
315-M20	315-M20 ES	M 20	35	29,0	90	46,5	21,0

Alle Angaben verstehen sich als unverbindliche Richtwerte! Für nicht schriftlich bestätigte Datenauswahl übernehmen wir keine Haftung. Druckangaben beziehen sich, soweit nicht anders angegeben, auf Flüssigkeiten der Gruppe II bei +20°C.